

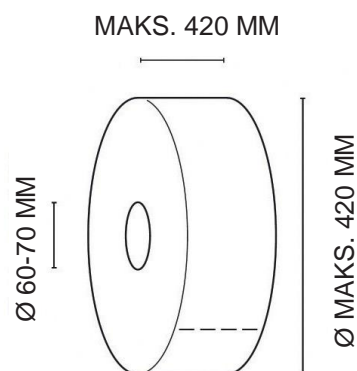
FIZIČNE LASTNOSTI

VELIKOST	910 MM
ŠIRINA	515 MM
GLOBINA	470 MM
NETO TEŽA	2.1 KG
GLAVNI MATERIAL	ABS
BARVA	BELA

PAKIRANJE

VELIKOST KARTONA	100 x 530 x 920 MM
KOL/CTN	1 KOS/CTN
BRUTO TEŽA	3.3 KG/CTN

MAKS. VELIKOST ROLE



UPORABA

STOJALO ZA INDUSTRIJSKE ROLE. ZARADI KOLES JE STOJALO ENOSTAVNO PREMİKATI. V CELOTI IZDELANO IZ VISOKO KAKOVOSTNIH MATERIALOV, KI ZAGOTAVLJAJO FUNKCIONALNOST IN TRPEŽNOST.

LASTNOSTI IZDELKA

- + MOBILNO STOJALO NA KOLESIH, ZA UPORABO V RAZLIČNIH PROSTORIH
- + VELIKA KAPACITETA, PRIMERNO ZA VISOKO-PRETOČNA OBMOČJA
- + ZA BRISANJE IN ČIŠČENJE, NPR. V INDUSTRIJSKIH OBMOČJIH IN DELAVNICAH

OPIS IZDELKA

KAPACITETA POLNJENJA	MAKS. ŠIRINA ROLE: 420 MM MAKS. PREMER ROLE: 420 MM
VRSTA POLNJENJA	INDUSTRIJSKE PAPIRNATE BRISAČE
DIMENZIJE JEDRA	60-70 MM



KODA IZDELKA: 1701674
GTIN: 4049657039052

CWS HYGIENE INTERNATIONAL GMBH
DREIEICH PLAZA 1A
63303 DREIEICH, GERMANY
WWW.CWS.COM / CONTACT@CWS.COM