

### FYZIKÁLNÍ VLASTNOSTI

VÝŠKA	910 MM
ŠÍŘKA	515 MM
HLOUBKA	470 MM
ISTÁ HMOTNOST	2,1 KG
HLAVNÍ MATERIÁL	ABS
BARVA	BÍLÁ

### OBAL

VELIKOST KARTONU	100 x 530 x 920 MM
QTY/CTN	1 KS/CTN
G.W.	3,3 KG/CTN

### APLIKACE

STOJAN NA ROLE PR MYSLOVÉHO PAPIŘU. ODOLNÝ A SNADNO P EMÍSTITELNÝ DÍKY KOLE K M. JE KOMPLETN VYROBEN Z VYSOCE KVALITNÍCH MATERIÁL , KTERÉ ZARU UJÍ FUNK NOST A DLOUHOU ŽIVOTNOST.

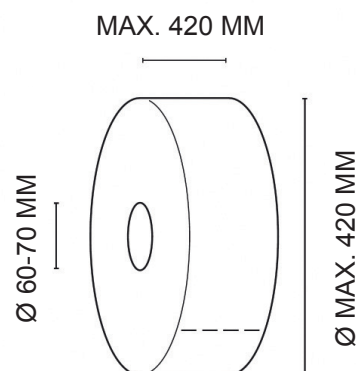
### VLASTNOSTI VÝROBKU

+ MOBILNÍ VERZE S KOLE KY PRO POUŽITÍ V R ZNÝCH OBLASTECH

+ PRO VYTÍRÁNÍ A ÚKLID, NAP . V PR MYSLOVÝCH PROSTORÁCH A DÍLNÁCH

+ PRO VYTÍRÁNÍ A ÚKLID, NAP . V PR MYSLOVÝCH PROSTORÁCH A DÍLNÁCH

### MAX. VELIKOST ROLE



### POPIS VÝROBKU

OBJEM NÁPLN	MAX. ŠÍŘKA ROLE: 420MM MAX. PR M R ROLE: 420MM
TYP NÁPLN	ROLE PAPIŘU PRO PR MYSLOVÉ POUŽITÍ
ROZM RY TUBUSU	60-70 MM

**TECHNICKÁ DATA**



KÓD VÝROBKU: 1701674  
GTIN: 4049657039052

CWS HYGIENE INTERNATIONAL GMBH  
DREIEICH PLAZA 1A  
63303 DREIEICH, GERMANY  
[WWW.CWS.COM](http://WWW.CWS.COM) / [CONTACT@CWS.COM](mailto:CONTACT@CWS.COM)