

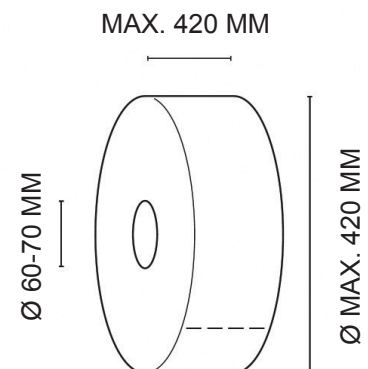
**PHYSIK. EIGENSCHAFTEN**

HÖHE	910 MM
BREITE	515 MM
TIEFE	470 MM
NETTO GEWICHT	2,1 KG
MATERIAL	ABS
FARBE	WEISS

**VERPACKUNG**

KARTON-GRÖSSE	100 x 530 x 920 MM
MENGE/ KRT	1 STK/KRT
GEWICHT	3,3 KG

**MAX. ROLLENGRÖSSE**



**EINSATZBEREICH**

STÄNDER FÜR INDUSTRIEROLLEN. WIDERSTANDSFÄHIG UND DANK DER RÄDER LEICHT ZU BEWEGEN. ER IST KOMPLETT AUS HOCHWERTIGEN MATERIALIEN GEFERTIGT, UM FUNKTIONALITÄT UND LANGLEBIGKEIT ZU GARANTIEREN.

**PRODUKTMERKMALE**

- + MOBILE AUSFÜHRUNG MIT ROLLEN, FÜR DEN VARIABLEN EINSATZ IN VERSCHIEDENEN BEREICHEN
- + HOHE FÜLLKAPAZITÄT, GEEIGNET FÜR BEREICHE MIT NORMALER BIS HOHER FREQUENTIERUNG
- + GEEIGNET FÜR WISCH- UND REINIGUNGSARBEITEN IN Z. B. INDUSTRIELLEN BEREICHEN UND WERKSTÄTTEN

**PRODUKTBESCHREIBUNG**

NACHFÜLL-KAPAZITÄT	MAX. ROLLENBREITE: 420 MM MAX. ROLLENDURCHMESSER: 420 MM
NACH-FÜLLTYP	INDUSTRIELLE PAPIERROLLE
KERN DIMENSION	60-70 MM

TECHNISCHE DATEN



ART. NR.: 1701674  
GTIN: 4049657039052

CWS HYGIENE INTERNATIONAL GMBH  
DREIEICH PLAZA 1A  
63303 DREIEICH, DEUTSCHLAND  
[WWW.CWS.COM](http://WWW.CWS.COM) / [CONTACT@CWS.COM](mailto:CONTACT@CWS.COM)