

### FYZIKÁLNÍ VLASTNOSTI

VÝŠKA	250 MM
ŠÍŘKA	440 MM
HLOUBKA	305 MM
ISTÁ HMOTNOST	0,9 KG
HLAVNÍ MATERIÁL	ABS
BARVA	BÍLÁ

### OBAL

VELIKOST KARTONU	267 x 444 x 312 MM
QTY/CTN	1 KS/CTN
G.W.	1,5 KG/CTN

### APLIKACE

STOLNÍ NEBO NÁSTĚNNÝ ZÁSOBNÍK NA ROLE PRŮMYŠLOVÉHO PAPIRU O MAXIMÁLNÍM PRŮMĚRU 35 CM. JE VYBAVEN PILKOU, KTERÁ UMOŽŇUJE RYCHLÉ A PŘESNÉ ZEMĚNĚNÍ PAPIRU, ČIŽ SE ZABRÁNÍ JEHO PLÝTVÁNÍ.

### VLASTNOSTI VÝROBKU

+ MÍSTO PRO MONTÁŽ: STĚNA NEBO ZE

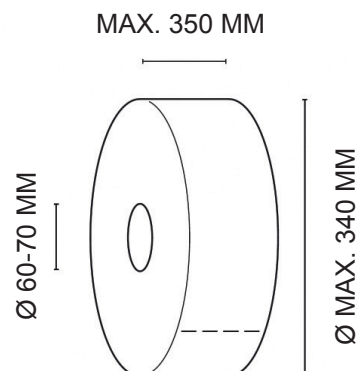
+ ZPŮSOB MONTÁŽE: ŠROUBY A HMOŽDINKY (MONTÁŽNÍ SADA JE SOUČÁSTÍ DODÁVKY)

+ VELKÁ KAPACITA NÁPLNĚ, PRO VYTÍRÁNÍ A ÚKLID, NAPŘÍKLAD V PRŮMYŠLOVÝCH PROSTORÁCH A DÍLNÁCH

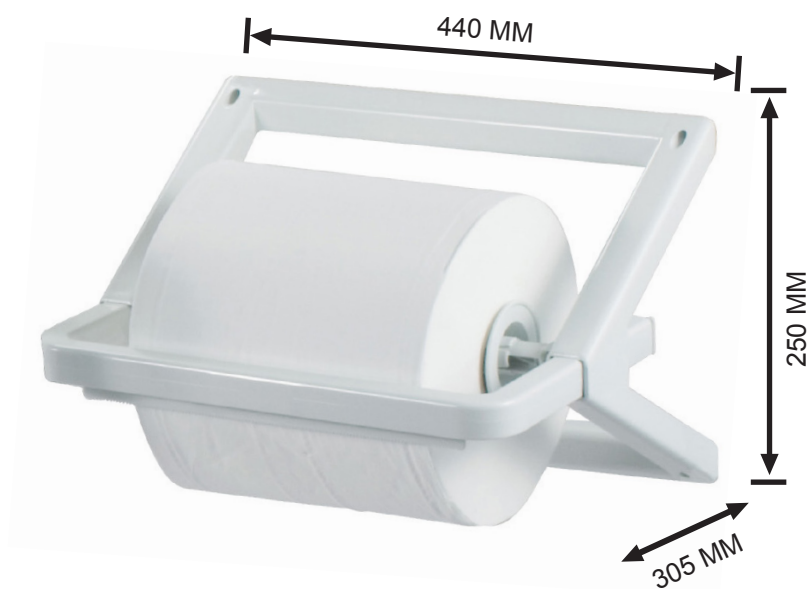
### POPIS VÝROBKU

KAPACITA NÁPLNĚ	MAX. ŠÍŘKA ROLE: 340MM MAX. PRŮMĚR ROLE: 350MM
TYP NÁPLNĚ	ROLE PAPIRU PRO PRŮMYŠLOVÉ POUŽITÍ
ROZMĚRY TUBUSU	60-70 MM

### MAX. VELIKOST ROLE



TECHNICKÁ DATA



KÓD VÝROBKU: 1701673  
GTIN: 4049657039021

CWS HYGIENE INTERNATIONAL GMBH  
DREIEICH PLAZA 1A  
63303 DREIEICH, GERMANY  
[WWW.CWS.COM](http://WWW.CWS.COM) / [CONTACT@CWS.COM](mailto:CONTACT@CWS.COM)