

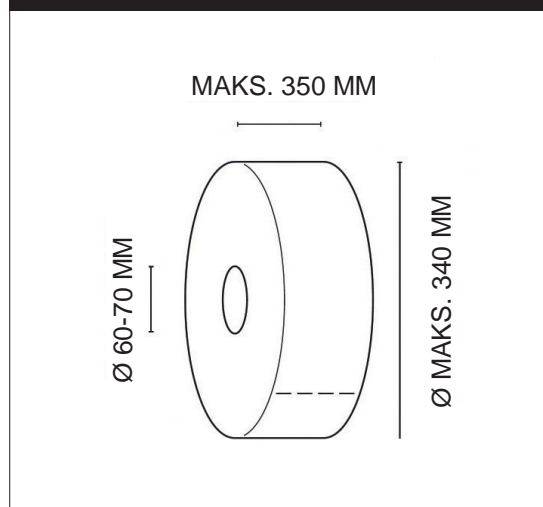
FIZIČNE LASTNOSTI

VIŠINA	250 MM
ŠIRINA	440 MM
GLOBINA	305 MM
NETO TEŽA	0.9 KG
GLAVNI MATERIAL	ABS
BARVA	BELA

PAKIRANJE

VELIKOST KARTONA	267 x 444 x 312 MM
KOL/CTN	1 KOS/CTN
BRUTO TEŽA	1.5 KG/CTN

MAKS. VELIKOST ROLE



UPORABA

NAMIZNO ALI STENSKO DRŽALO ZA INDUSTRIJSKE ROLE Z NAJVEČJIM PREMEROM 35 CM. OPREMLJEN Z REZILOM, ZA HITRO IN NATANČNO TRGANJE PAPIRJA, BREZ ODVEČNE PORABE.

LASTNOSTI IZDELKA

+ MESTO MONTAŽE: NAMIZNA ALI STENSKA

+ METODA MONTAŽE: VIJAKI IN ZATIČI
(MONTAŽNI KOMPLET VKLJUČEN)

+ VELIKA KAPACITETA, ZA BRISANJE IN ČIŠČENJE, NPR. V INDUSTRIJSKIH OBMOČJIH IN DELAVNICAH

OPIS IZDELKA

KAPACITETA POLNJENJA	MAKS. ŠIRINA ROLE: 340 MM MAKS. PREMER ROLE: 350 MM
VRSTA POLNJENJA	INDUSTRIJSKE PAPIRNATE BRISAČE
DIMENZIJE JEDRA	60-70 MM



4049657039021

KODA IZDELKA: 1701673
GTIN: 4049657039021

CWS HYGIENE INTERNATIONAL GMBH
DREIEICH PLAZA 1A
63303 DREIEICH, GERMANY
WWW.CWS.COM / CONTACT@CWS.COM