

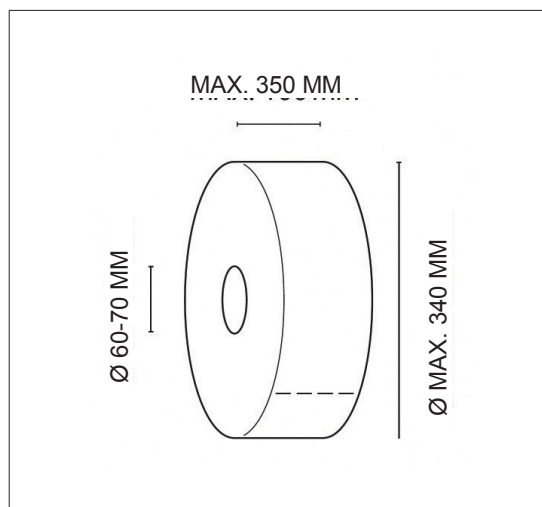
VLASTNOSTI PRODUKTU

VÝŠKA	250 MM
ŠÍRKA	440 MM
HĽBKA	305 MM
ČISTÁ HMOTNOSŤ	0,9 KG
HLAVNÝ MATERIÁL	ABS
FARBA	BIELA

BALENIE

VEĽKOSŤ BALENIA	267 x 444 x 312 mm
množstvo/CTN	1 KS/CTN
G.W.	1,5 KG/CTN

MAX. VEĽKOSŤ ROLKY



APLIKÁCIA

PULTOVÝ ALEBO NÁSTENNÝ ZÁSOBNÍK NA PRIEMYSELNÉ ROLKY S MAXIMÁLNYM PRIEMEROM 35 CM. VYBAVENÝ PÍLKOU NA REZANIE PAPIERA RÝCHLO A PRESNE, ČÍM SA ZABRÁNI PLYTVANIU PAPIEROM.

VLASTNOSTI PRODUKTU

- + MONTÁŽNE MIESTA: STOLOVÉ ALEBO NÁSTENNÉ
- + SPÔSOB MONTÁŽE: SKRUTKY A HMOŽDINKY (MONTÁŽNA SÚPRAVA JE SÚČASŤOU DODÁVKY)
- + VYSOKÁ KAPACITA PLNENIA, NA UTIERANIE A ČISTENIE, NAPR. V PRIEMYSELNÝCH OBLASTIACH A DIELŇACH

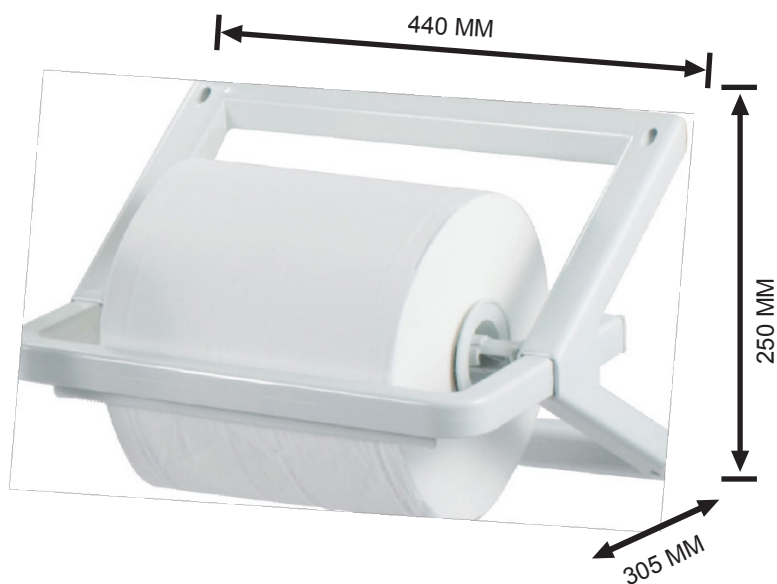
POPIS PRODUKTU

KAPACITA NÁPLNE	MAX. ŠÍRKA ROLKY: 340 MM MAX. PRIEMER ROLKY: 350 MM
TYP NÁPLNE	PRIEMYSELNÁ PAPIEROVÁ ROLKA

TECHNICKÉ ÚDAJE

ZÁKLADNÉ
ROZMERY

60-70 MM



KÓD VÝROBKU: 1701673
GTIN: 4049657039021

CWS HYGIENE INTERNATIONAL GMBH
DREIEICH PLAZA 1A
63303 DREIEICH, NEMECKO
WWW.CWS.COM / CONTACT@CWS.COM