

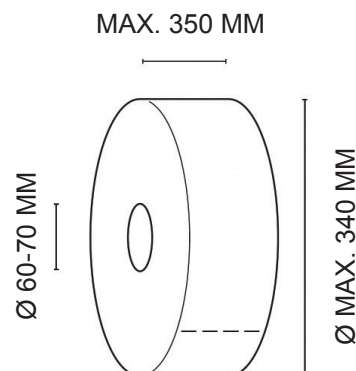
CARACTERISTICI TEHNICE

ÎNĂLȚIME	250 MM
LĂȚIME	440 MM
ADÂNCIME	305 MM
GREUTATE NETĂ	0.9 KG
MATERIAL PRINCIPAL	ABS
CULOARE	ALB

AMBALAJ

DIMENSIUNE CUTIE	267 x 444 x 312 MM
CANTITATE	1 BUCATĂ/ CUTIE
GREUTATE BRUTĂ	1.5 KG/CTN

DIMENSIUNE ROLĂ



UTILIZARE

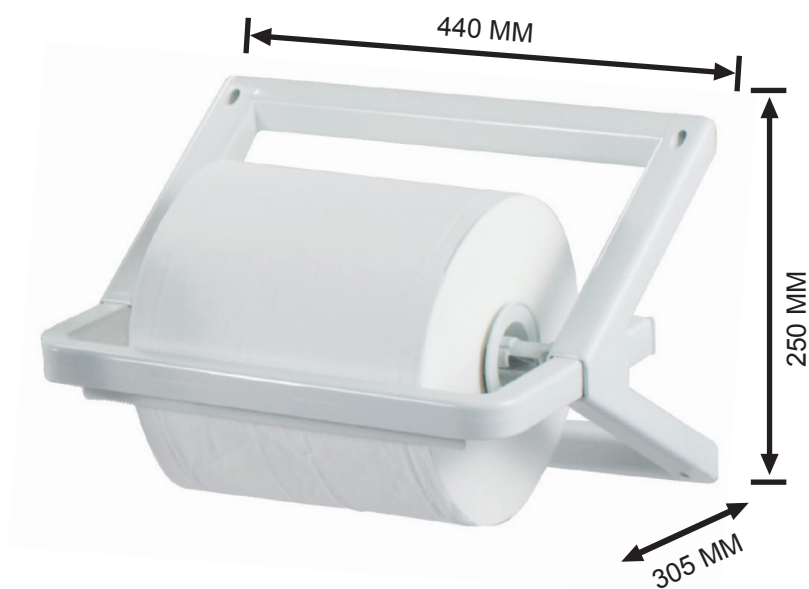
DISTRIBUITOR DE MASĂ SAU DE PERETE PENTRU ROLE INDUSTRIALE CU UN DIAMETRU MAXIM DE 35 CM. ECHIPAT CU UN CUTTER PENTRU TĂIEREA RAPIDĂ ȘI PRECISĂ A HÂRTIEI, EVITÂND RISIPA DE HÂRTIE.

DESCRIEREA PRODUSULUI

- + LOCAȚII DE MONTARE: PE MASĂ SAU PE PERETE
- + METODA DE MONTARE: ȘURUBURI ȘI DIBLURI (KIT DE MONTARE INCLUS)
- + CAPACITATE MARE DE UMLERE, PENTRU ȘTERGERE ȘI CURĂȚARE, DE EX. ÎN ZONELE INDUSTRIALE ȘI ATELIERE

PRODUCT DESCRIPTION

CAPACITATE DE UMLERE	MAX. LĂȚIMEA ROLEI: 340 MM MAX. DIAMETRUL ROLEI: 350 MM
TIP DE REUMLERE	ROLĂ DE HÂRTIE INDUSTRIALĂ
CORE DIMENSIONS	60-70 MM



COD: 1701673
GTIN: 4049657039021

CWS HYGIENE INTERNATIONAL GMBH
DREIEICH PLAZA 1A
63303 DREIEICH, GERMANY
WWW.CWS.COM / CONTACT@CWS.COM