**TOEPASSING**

HOUDER VOOR WANDMONTAGE OF OOK TAFELMONTAGE VOOR INDUSTRIE PAPIERROLLEN MET EEN MAXIMALE DIAMETER VAN 35 CM. UITGERUST MET EEN CUTTER OM HET PAPIER SNEL EN NAUWKEURIG TE SNIJDEN, VOOR HET VERMIJDEN VAN PAPIERVERSPILLING.

PRODUKTEIGENSCHAPPEN

- + MONTAGEPLAATSEN: WAND OF TAFEL
- + BEVESTIGING: SCHROEVEN EN PLUGGEN (INSTALLATIEKIT INCLUSIEF)
- + HOGE VULCAPACITEIT, GESCHIKT VOOR NORMAAL TOT HOOGFREQUENT BEZOCHTE ZONES

PRODUKTOMSCHRIJVING

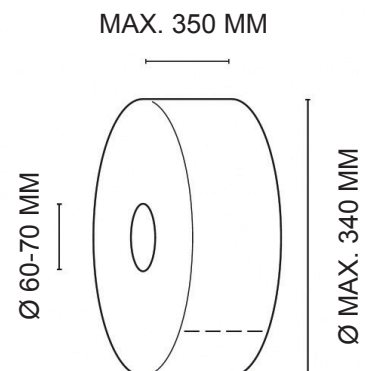
NAVUL CAPACITEIT	MAX. ROL BREEDTE: 340 MM MAX. ROL DIAMETER: 350 MM
NAVUL TYPE	INDUSTRIËLE PAPIER ROL
KERN DIAMETER	60-70 MM

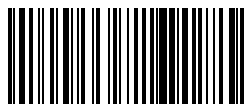
FYSIEKE KENMERKEN

HOOGTE	250 MM
BREEDTE	440 MM
DIEPTE	305 MM
NETTO GEWICHT	0.9 KG
MATERIAAL	ABS
KLEUR	WIT

VERPAKKING

KARTON GROOTTE	267 x 444 x 312 MM
AANTAL	1 STUK/KARTON
GEWICHT	1.5 KG/KARTON

MAX. ROL GROOTTE



ART. CODE: 1701673
GTIN: 4049657039021

CWS Hygiene België nv
Berchemstationstraat 78
2600 Berchem
www.clearplus.be
Email: clearplus.be@cws.com