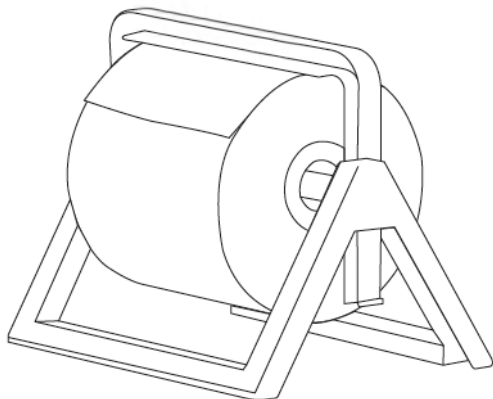


MŰSZAKI ADATOK



PARAMÉTEREK

MAGASSÁG	250 MM
SZÉLESSÉG	440 MM
MÉLYSÉG	305 MM
NETTÓ SÚLY	0.9 KG
FŐ ALAPANYAG	ABS
SZÍN	FEHÉR

C SOMAGOLÁS

KARTON MÉRET	267 x 444 x 312 MM
DB/KARTON	1 PCS/CTN
BRUTTÓ SÚLY	1.5 KG/KARTON

ALKALMAZÁS

PULTRA HELYEZHETŐ, VAGY FALRA SZERELHETŐ ADAGOLÓ MAX. 35 CM ÁTMÉRŐJŰ IPARI TEKERCSEKHEZ. VÁGÓÉLLEL A PAPIR GYORS ÉS PONTOS ADAGOLÁSÁHOZ, A PAZARLÁS ELKERÜLÉSÉHEZ.

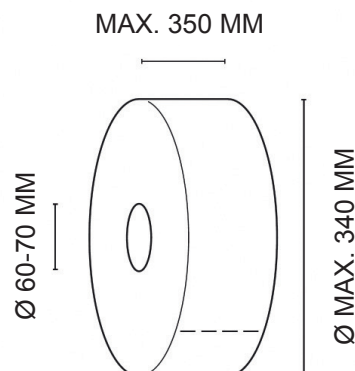
TERMÉKJELLEMZŐK

- + FELSZERELHETŐ: MUNKALAPRA VAGY FALRA
- + FELSZERELÉS MÓDJA: CSAVAROKKAL ÉS DÜBELEKKEL (SZERELŐKÉSZLET MELLÉKELVE)
- + NAGY TÖLTŐKAPACITÁS, TÖRLÉSRE ÉS TISZTÍTÁSRA, PL. IPARI TERÜLETEKEN ÉS MŰHELYEKBEN

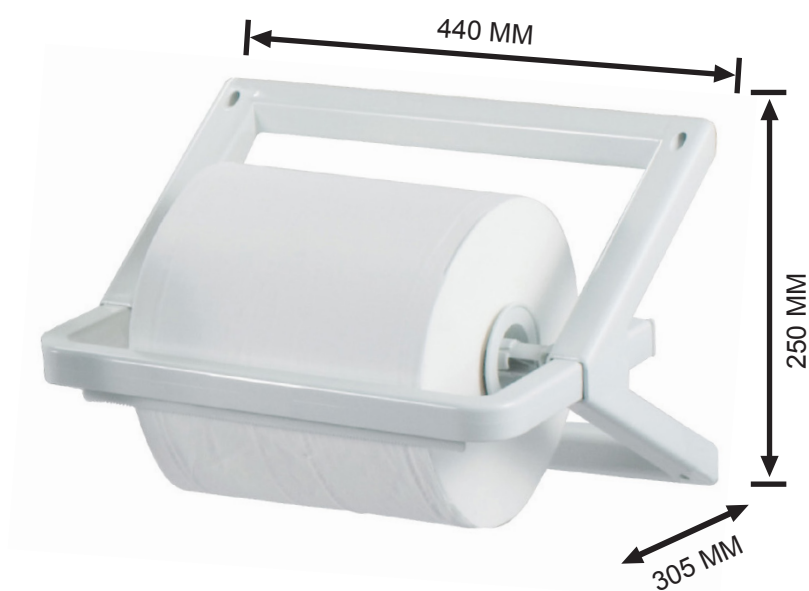
TERMÉKLEÍRÁS

UTÁNTÖLTÉSI KAPACITÁS	MAX. TEKERCSSZÉLESSÉG: 340 MM MAX. TEKERCSSZÁR: 350 MM
UTÁNTÖLTŐ TÍPUSA	IPARI PAPIRTEKERCS
MAG MÉRÉTEK	60-70 MM

MAX. TEKERCSSZÁR MÉRÉTEK



MŰSZAKI ADATOK



CIKKSZÁM: 1701673
GTIN: 4049657039021

CWS HYGIENE INTERNATIONAL GMBH
DREIEICH PLAZA 1A
63303 DREIEICH, GERMANY
WWW.CWS.COM / CONTACT@CWS.COM