

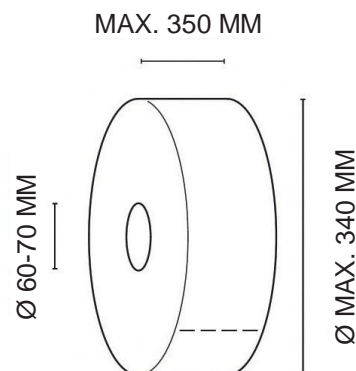
### SVOJSTVA

VISINA	250 MM
ŠIRINA	440 MM
DUBINA	305 MM
NETO TEŽINA	0.9 KG
GLAVNI MATERIJAL	ABS
BOJA	BIJELA

### PAKIRANJE

VELIČINA KARTON A	267 x 444 x 312 MM
KOL/CTN	1 KOM/CTN
G.W.	1.5 KG/CTN

### MAKSIMALNA VELIČINA ROLE



### PRIMJENA

RADNI ILI ZIDNI DOZATOR ZA INDUSTRIJSKE ROLE MAKSIMALNOG PROMJERA 35 CM. OPREMLJEN OŠTRICOM ZA REZANJE PAPIRA  
BRZO I PRECIZNO, IZBJEGAVAJUĆI RASIPANJE PAPIRA.

### ZNAČAJKE PROIZVODA

- + MJESTA UGRADNJE: STOLNA ILI ZIDNA
- + NAČIN MONTAŽE: VIJCI I TIPLE (KOMPLET ZA MONTAŽU UKLJUČEN)
- + VISOK KAPACITET PUNJENJA, ZA BRISANJE I ČIŠĆENJE, NPR. U INDUSTRIJSKIM PODRUČJIMA I RADIONICAMA

### OPIS PROIZVODA

KAPACITET PUNJENJA	MAX. ŠIRINA ROLE: 340 MM MAX. PROMJER ROLE: 350MM
VRSTA PUNJE NJA	ROLA INDUSTRIJSKOG PAPIRA
DIMENZIJE JEZGRE	60-70 MM



ART. CODE: 1701673  
GTIN: 4049657039021

CWS HYGIENE INTERNATIONAL GMBH  
DREIEICH PLAZA 1A  
63303 DREIEICH, GERMANY  
[WWW.CWS.COM](http://WWW.CWS.COM) / [CONTACT@CWS.COM](mailto:CONTACT@CWS.COM)