

**PHYSIK. EIGENSCHAFTEN**

HÖHE	237 MM
BREITE	419 MM
TIEFE	129 MM
NETTO GEWICHT	1,105 KG
MATERIAL	ABS
FARBE	WEISS

**EINSATZBEREICH**

SPENDER FÜR MINI-JUMBO-TOILETTENPAPIER, FASST BIS ZU ZWEI INDUSTRIE-MINI-JUMBO-TOILETTENPAPIERROLLEN. EINFACHES UND SAUBERES DESIGN. DIE VERBLEIBENDE PAPIERMENGE IST DANK DER ZWEI TROPFENFÖRMIGEN SICHTFENSTER AN DER VORDERSEITE DES SPENDERS SICHTBAR.

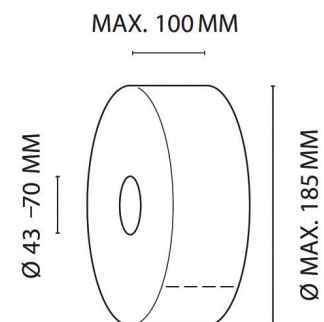
**VERPACKUNG**

KARTON-GRÖSSE	244 x 425 x 130 MM
MENGE/ KRT	1 STK/KRT
GEWICHT	1,1 KG

**PRODUKTMERKMALE**

- + GEEIGNET FÜR BEREICHE MIT NORMALER BIS HOHER FREQUENTIERUNG
- + KAPAZITÄT FÜR ZWEI MINI JUMBO TOILETTENPAPIER-ROLLEN (ERSATZROLLENFUNKTION)
- + ABSCHLIESSBAR

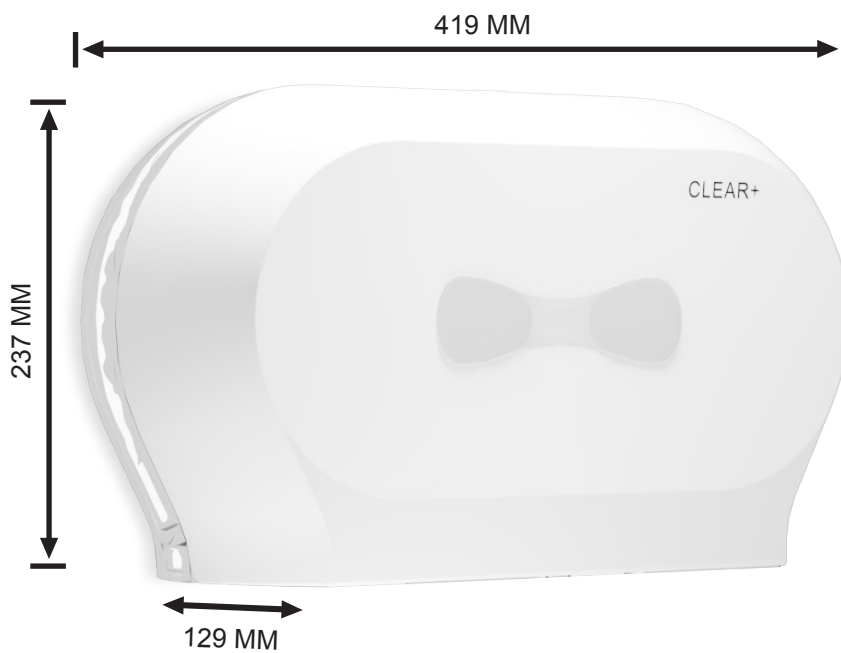
**MAX. ROLLEN GRÖSSE**



DER INTERNE KERN UNTERSTÜTZT Ø 43 MM + Ø 73 MM ADAPTER

**PRODUKTBESCHREIBUNG**

NACHFÜLL KAPAZITÄT	MAX. ROLLEN BREITE: 100 MM MAX. ROLLEN DURCHMESSER: 185 MM
VERBRAUCHS-MATERIAL	CLEAR+ MINI JUMBO TOILET ROLL 2-PLY 175 M
KERN	43-70 MM



ART. NR.: 1701670  
GTIN: 4049657038932

CWS HYGIENE INTERNATIONAL GMBH  
DREIEICH PLAZA 1A  
63303 DREIEICH, DEUTSCHLAND  
[WWW.CWS.COM](http://WWW.CWS.COM) / [CONTACT@CWS.COM](mailto:CONTACT@CWS.COM)