

FYZIKÁLNÍ VLASTNOSTI

VÝŠKA	237 MM
ŠÍŘKA	419 MM
HLOUBKA	129 MM
ISTÁ HMOTNOST	1,105 KG
HLAVNÍ MATERIÁL	ABS
BARVA	BÍLÁ

APLIKACE

DÁVKOVA NA TOALETNÍ PAPÍR MIDI OBSAHUJE AŽ DVĚ ROLE PRŮMYSLOVÉHO TOALETNÍHO PAPÍRU, MÁ JEDNODUCHÝ A PŘÍSTĚŽNÝ DESIGN, MNOŽSTVÍ ZBÝVAJÍCÍHO PAPÍRU JE VIDITELNÉ DÍKY DVĚMA PRŮHLEDNÝM OKÉNKYM VE TVARU KAPKY NA PŘEDNÍ STRANĚ DÁVKOVAČE.

OBAL

VELIKOST KARTONU	244 x 425 x 130 MM
QTY/CTN	1 KS/CTN
G.W.	1,1 KG/CTN

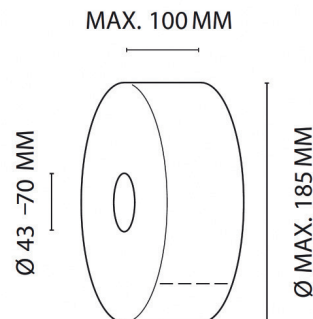
VLASTNOSTI VÝROBKU

- + VHODNÝ PRO OBLASTI S NORMÁLNÍM AŽ VYSOKÝM PROVOZEM
- + KAPACITA PRO DVĚ ROLE TOALETNÍHO PAPÍRU MINI JUMBO (FUNKCE NÁHRADNÍ ROLE)
- + UZAMYKATELNÝ

POPIS VÝROBKU

OBJEM NÁPLNĚ	MAX. ŠÍŘKA ROLE: 100 MM MAX. PRŮMĚR ROLE: 185 MM
TYP NÁPLNĚ	ROLE TOALETNÍHO PAPÍRU MINI JUMBO CLEAR+, DVOUVRSTVÁ, 175 M
TUBUS	43-70 MM

MAX. VELIKOST ROLE



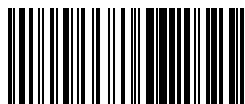
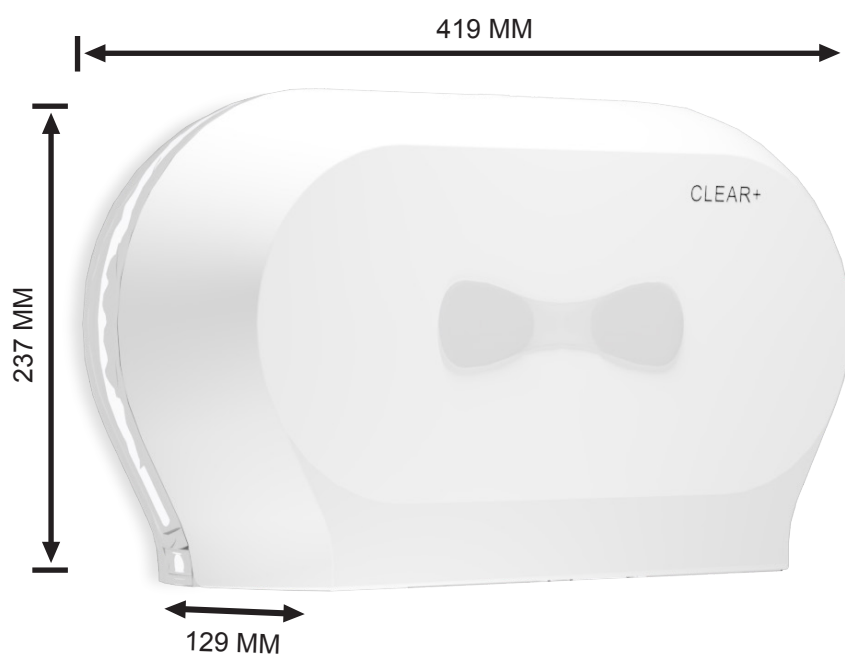
VNITŘNÍ PODPĚRA TUBUSU Ø 43 MM + ADAPTÉRY Ø 73 MM

CLEAR+

PROFESSIONAL HYGIENE PRODUCTS

DÁVKOVA NA TOALETNÍ PAPÍR MIDI CLEAR+, BÍLÝ

TECHNICKÁ DATA



KÓD VÝROBKU: 1701670
GTIN: 4049657038932

CWS HYGIENE INTERNATIONAL GMBH
DREIEICH PLAZA 1A
63303 DREIEICH, GERMANY
WWW.CWS.COM / CONTACT@CWS.COM