

PARAMÉTEREK

MAGASSÁG	237 MM
SZÉLESSÉG	419 MM
MÉLYSÉG	129 MM
NETTÓ SÚLY	1.105 KG
FŐ ALAPANYAG	ABS
SZÍN	FEHÉR

ALKALMAZÁS

MIDI WC-PAPÍR ADAGOLÓ, KÉT IPARI MIDI WC-PAPÍR TEKERCSEHEZ. EGYSZERŰ, LETISZTULT DIZÁJN, A MEGMARADT PAPÍRMENNYISÉG LÁTHATÓ AZ ADAGOLÓ ELEJÉN TALÁLHATÓ KÉT CSEPP-ALAKÚ ÁTLÁTSZÓ ABLAKNAK KÖSZÖNHETŐEN.

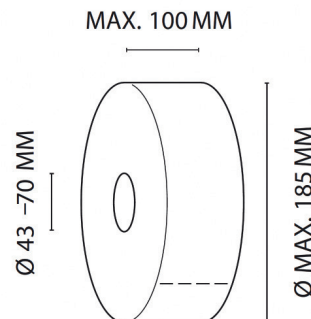
C SOMAGOLÁS

KARTON MÉRET	244 x 425 x 130 MM
DB/KARTON	1 DB/KARTON
BRUTTÓ SÚLY	1.1 KG/KARTON

TERMÉKJELLEMZŐK

- + ÁTLAGOS VAGY NAGY FORGALMÚ TERÜLETEKRE ALKALMAS
- + KÉT MINI JUMBO WC-PAPÍR TEKERCSERE ELÉG KAPACITÁS (PÓTTEKERCS FUNKCIÓ)
- + ZÁRHATÓ

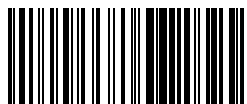
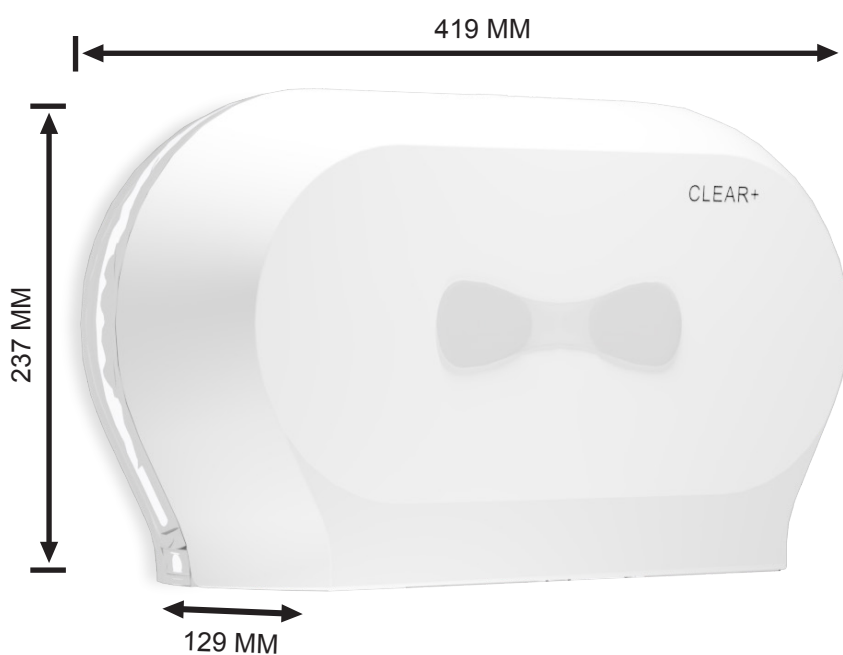
MAX. TEKERCS MÉRET



BELSŐ MAG KÉT ADAPTERHEZ Ø 43 MM + Ø 73 MM

TERMÉKLEÍRÁS

UTÁNTÖLT. KAPACITÁS	MAX. TEKERCS SZÉLESSÉG: 100 MM MAX. TEKERCS ÁTMÉRŐ: 185 MM
UTÁNTÖLTŐ TÍPUSA	CLEAR+ MINI JUMBO WC-PAPÍR 2-RÉTEGŰ 175 M
MAG	43-70 MM



4049657038932

CIKKSZÁM: 1701670
GTIN: 4049657038932

CWS HYGIENE INTERNATIONAL GMBH
DREIEICH PLAZA 1A
63303 DREIEICH, GERMANY
WWW.CWS.COM / CONTACT@CWS.COM