

SVOJSTVA

VISINA	237 MM
ŠIRINA	419 MM
DUBINA	129 MM
NETO TEŽINA	1.105 KG
GLAVNI MATERIJAL	ABS
BOJA	BIJELA

PRIMJENA

DOZATOR ZA MIDI TOALETNI PAPIR, SADRŽI DO DVIJE INDUSTRIJSKE ROLE MIDI TOALETNOG PAPIRA, JEDNOSTAVNOG I ČISTOG DIZAJNA, PREOSTALA KOLIČINA PAPIRA VIDLJIVA JE ZAHVALJUJUĆI DVIJE PROZIRNE FOLIJE U OBLIKU KAPLJICE NA PREDNJOJ STRANI DOZATORA.

PAKIRANJE

VELIČINA KARTON A	244 x 425 x 130 MM
KOL/CTN	1 KOM/CTN
G.W.	1.1 KG/CTN

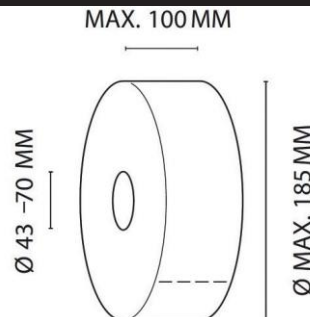
ZNAČAJKE PROIZVODA

+ POGODNO ZA PODRUČJA S NORMALNIM DO VELIKIM PROMETOM

+ KAPACITET ZA DVIJE MINI JUMBO ROLE TOALETNOG PAPIRA (FUNKCIJA REZERVNE ROLE)

+ MOGUČNOST ZAKLJUČAVANJA

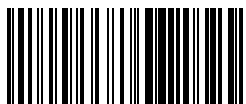
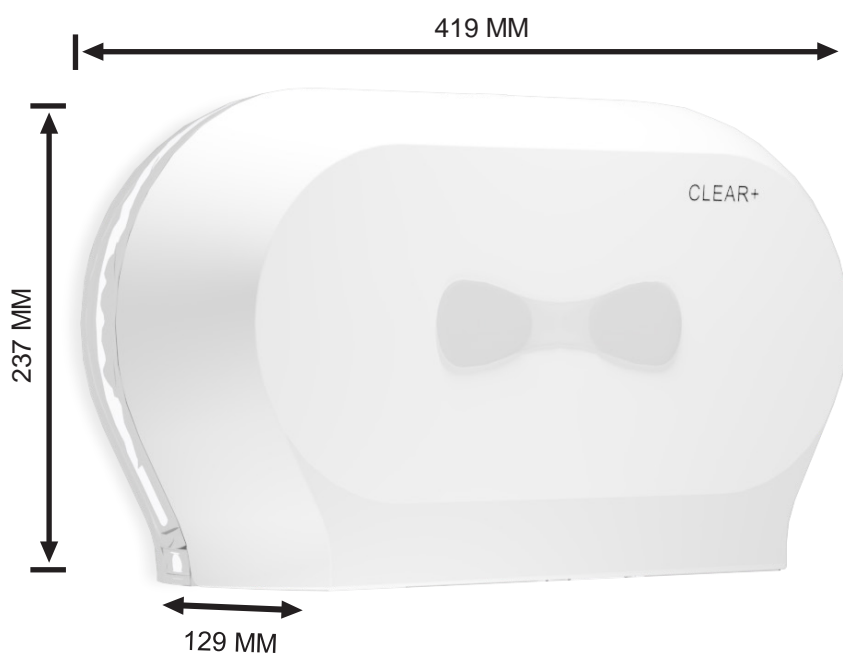
MAKSIMALNA VELIČINA ROLE



INTERNAL CORE SUPPORTS Ø 43 MM + Ø 73 MM ADAPTERS

OPIS PROIZVODA

KAPACITET PUNJENJA	MAX. ŠIRINA ROLE: 100 MM MAX. PROMJER ROLE: 185 MM
VRSTA PUNJE NJA	CLEAR+ MINI JUMBO ROLA 2-SLOJA 175 M
JEZGRA	43-70 MM



4049657038932

ART. CODE: 1701670
GTIN: 4049657038932

CWS HYGIENE INTERNATIONAL GMBH
DREIEICH PLAZA 1A
63303 DREIEICH, GERMANY
WWW.CWS.COM / CONTACT@CWS.COM