



PREVODI

RO | SLO | HR | SK | HU | CZ | PL | FR | NL | SE | NO | FI | IT | ES | PT

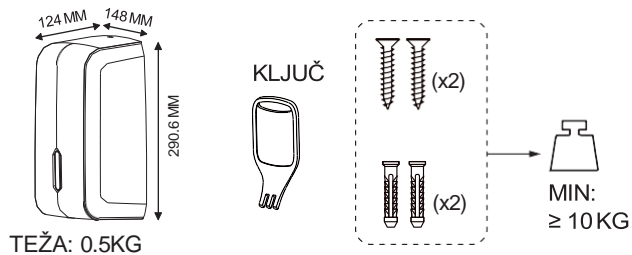


4049657037843

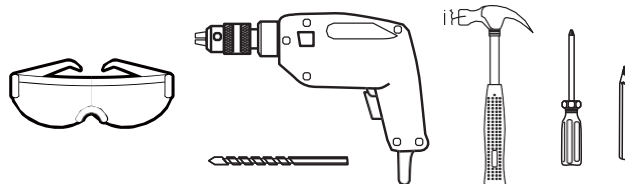
KODA IZDELKA: 1701515
GTIN: 4049657037843

CWS HYGIENE INTERNATIONAL GMBH
DREIEICH PLAZA 1A
63303 DREIEICH, GERMANY
WWW.CWS.COM / CONTACT@CWS.COM

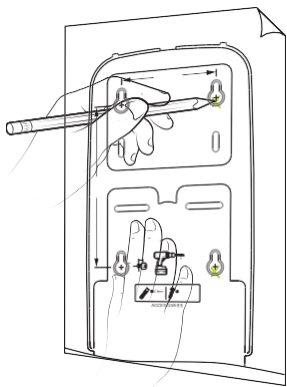
VKLJUČENO V DOSTAVO



POTREBNA ORODJA

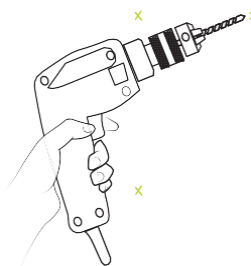


1



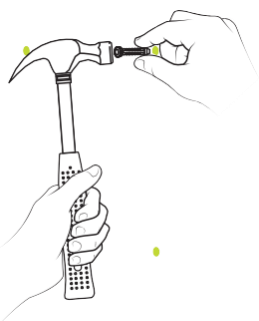
NA STENI OZNAČITE
POLOŽAJ ZA VRTANJE
LUKNJ.

2



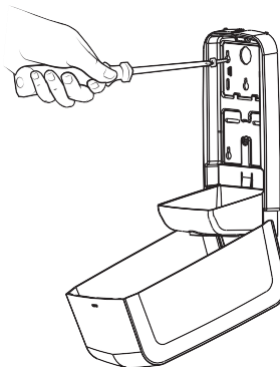
IZVRTAJTE
OZNAČENE
LUKNJE.

3

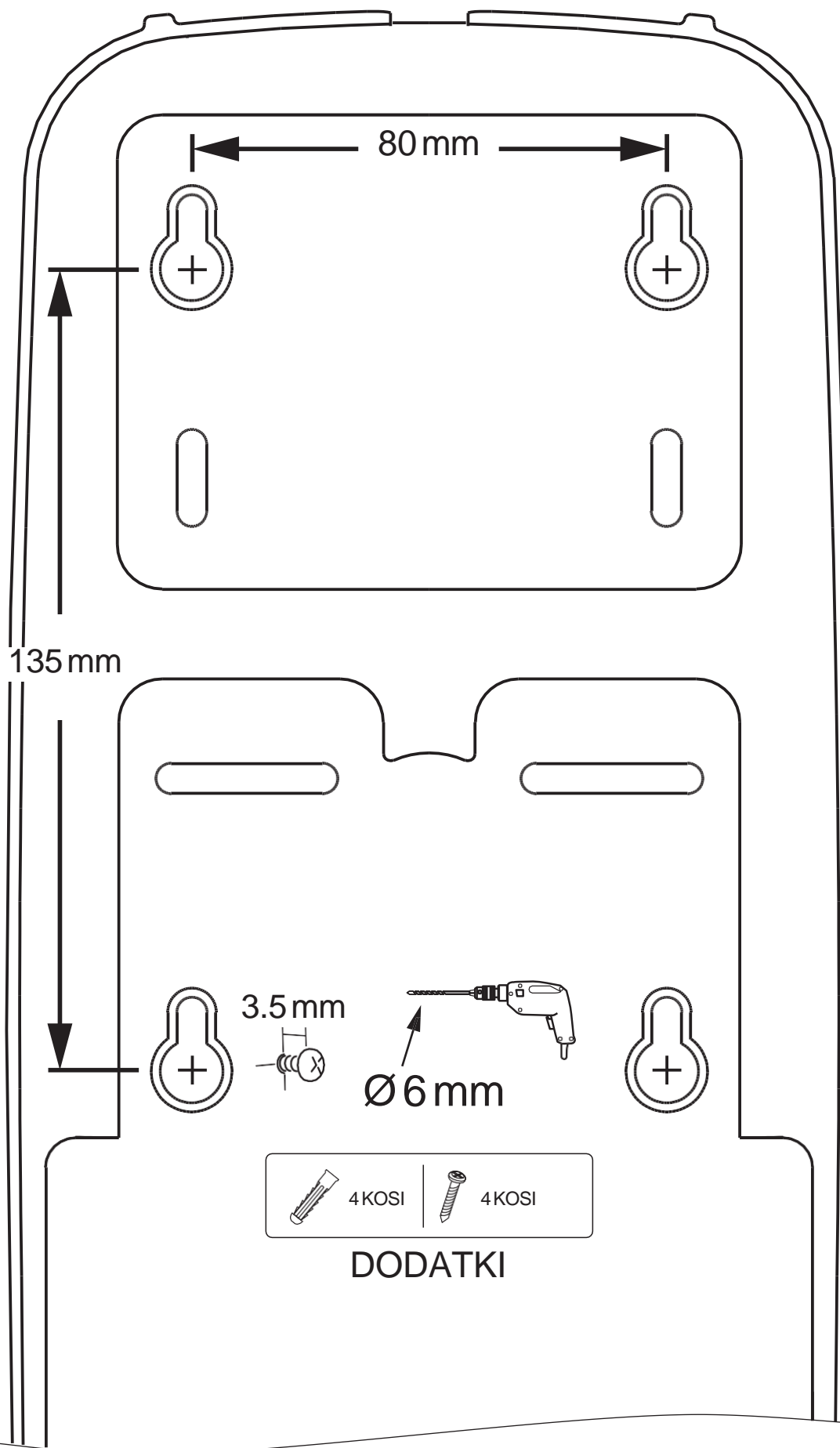


V VSAKO IZVRTANO
LUKNJO ZABIJTE
VIJAK.

4



POSTAVITE PODAJALNIK
NA STENO IN USTREZNO
ZAVIJTE VIJAKE.



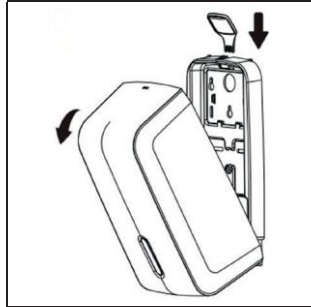
NAVODILA ZA UPORABO

1



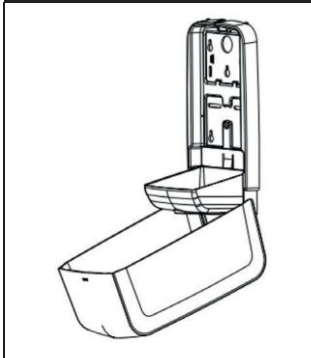
PODAJALNIK IN DODATKI

2



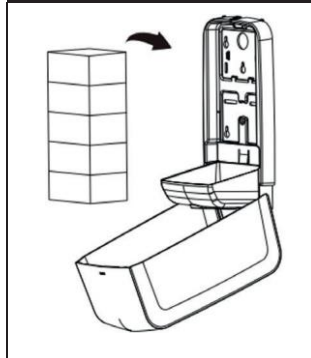
UPORABITE KLJUČ IN
ODPRITE PODAJALNIK.

3



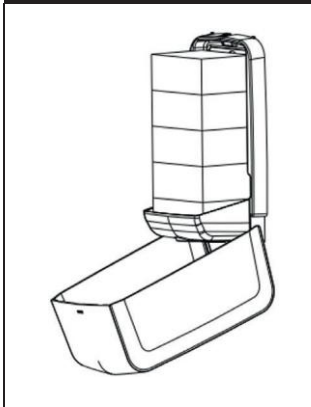
NOTRANJOST.

4



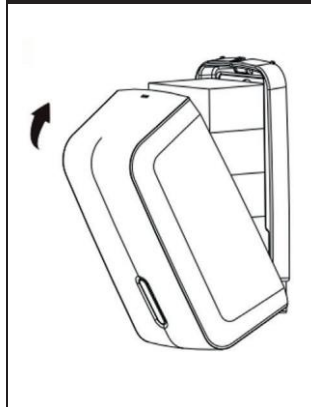
POLOŽITE PAPIR V
LISTIČIH V PODAJALNIK.

5



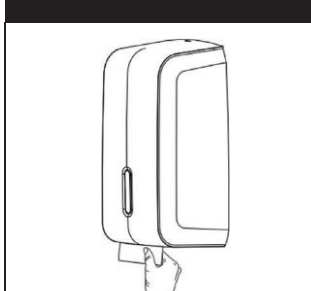
POSKRBITE, DA PAPIR NI
STISNjen.

6



ZAPRITE PODAJALNIK IN
SE PREPRIČAJTE, DA JE
ZAPAH KLIKNIL NA SVOJE
MESTO.

7



NEŽNO POVLECITE LISTIČ IZ
PODAJALNIKA.

PRIPOROČEN POTROŠNI MATERIAL

CLEAR+ TOALETNI PAPIR V LISTIČIH

NAVODILA ZA ČIŠČENJE

ZA ČIŠČENJE PODAJALNIKA UPORABLJAJTE SAMO BLAGA ČISTILNA SREDSTVA IN MEHKE KRPE. ABRAZIVNA ČISTILA ALI TRDE KRTAČE LAHKO POŠKODUJEJO POVRŠINO IN OGROZIJO NJENO FUNKCIONALNOST.

ODSTRANITEV

OB KONCU ŽIVLJENJSKEGA CIKLA PODAJALNIK ODSTRANITE NA OKOLJSKO ODGOVOREN NAČIN, OB UPOŠTEVANJU LOKALNIH PREDPISOV IN SMERNIC ZA ODSTRANJEVANJE PLASTIČNIH ODPADKOV. NEKATERE SKUPNOSTI LAHKO NUDIJO DOLOČENA ZBIRNA MESTA ALI PROGRAME RECIKLIRANJA ZA TAKŠNE MATERIALE. ČE NISTE PREPRIČANI O PRAVLNEM NAČINU ODSTRANJEVANJA ALI POTREBUJETE DODATNE INFORMACIJE, SE OBRNITE NA DOBAVITELJA.

ODPRAVLJANJE TEŽAV

SIMPTOM	REŠITVE
PAPIR JE TEŽKO POVLEČI IZ PODAJALNIKA/IZ PODAJALNIKA PRIHAJAJO KOSI PAPIRJA NAMESTO POSAMEZNI LISTIČI.	+ TOALETNI PAPIR NE USTREZA ZAHTEVANIM SPECIFIKACIJAM. MAKSIMALNE DOVOLJENE DIMENZIJE SO 110 MM (D) X 110 MM (Š) X 240 MM (V). + V PODAJALNIKU JE PREVEČ TOALETNEGA PAPIRJA. ZMANJŠATE KOLIČINO PAPIRJA.

