



TRADUÇÕES

RO | SLO | HR | SK | HU | CZ | PL | FR | NL | SE | NO | FI | IT | ES | PT

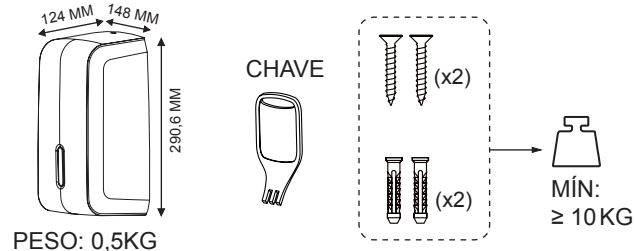


4049657037843

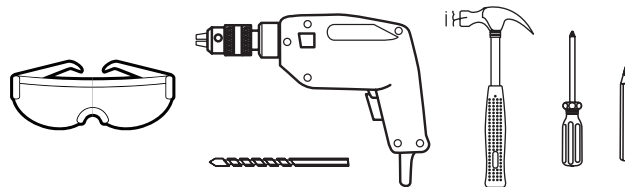
ART. CÓDIGO: 1701515
GTIN: 4049657037843

CWS HYGIENE INTERNATIONAL GMBH
DREIEICH PLAZA 1A
63303 DREIEICH, ALEMANHA
WWW.CWS.COM / CONTACT@CWS.COM

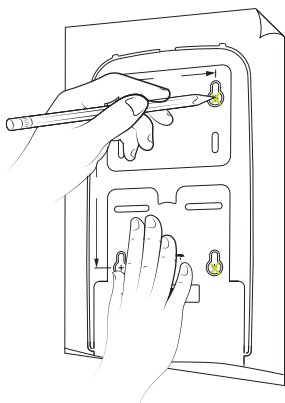
INCLUÍDO NA ENTREGA



FERRAMENTAS NECESSÁRIAS

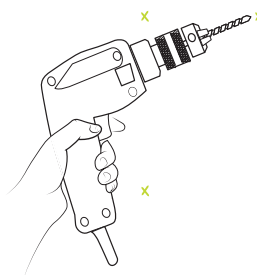


1



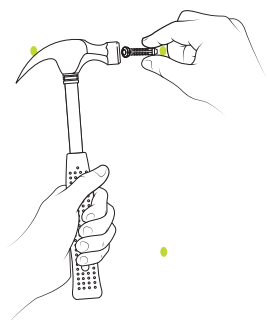
MARQUE A POSIÇÃO
PARA EFETUAR OS
ORIFÍCIOS DE MON-
TAGEM NA PAREDE.

2



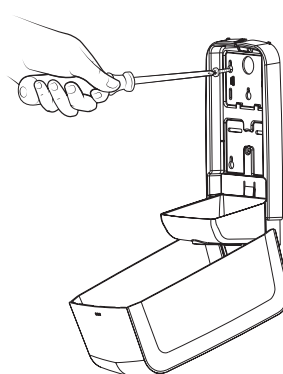
PERFURE OS ORIFÍ-
CIOS MARCADOS.

3



COLOQUE OS CASQUIL-
HOS EM CADA ORIFÍCIO
PERFURADO.

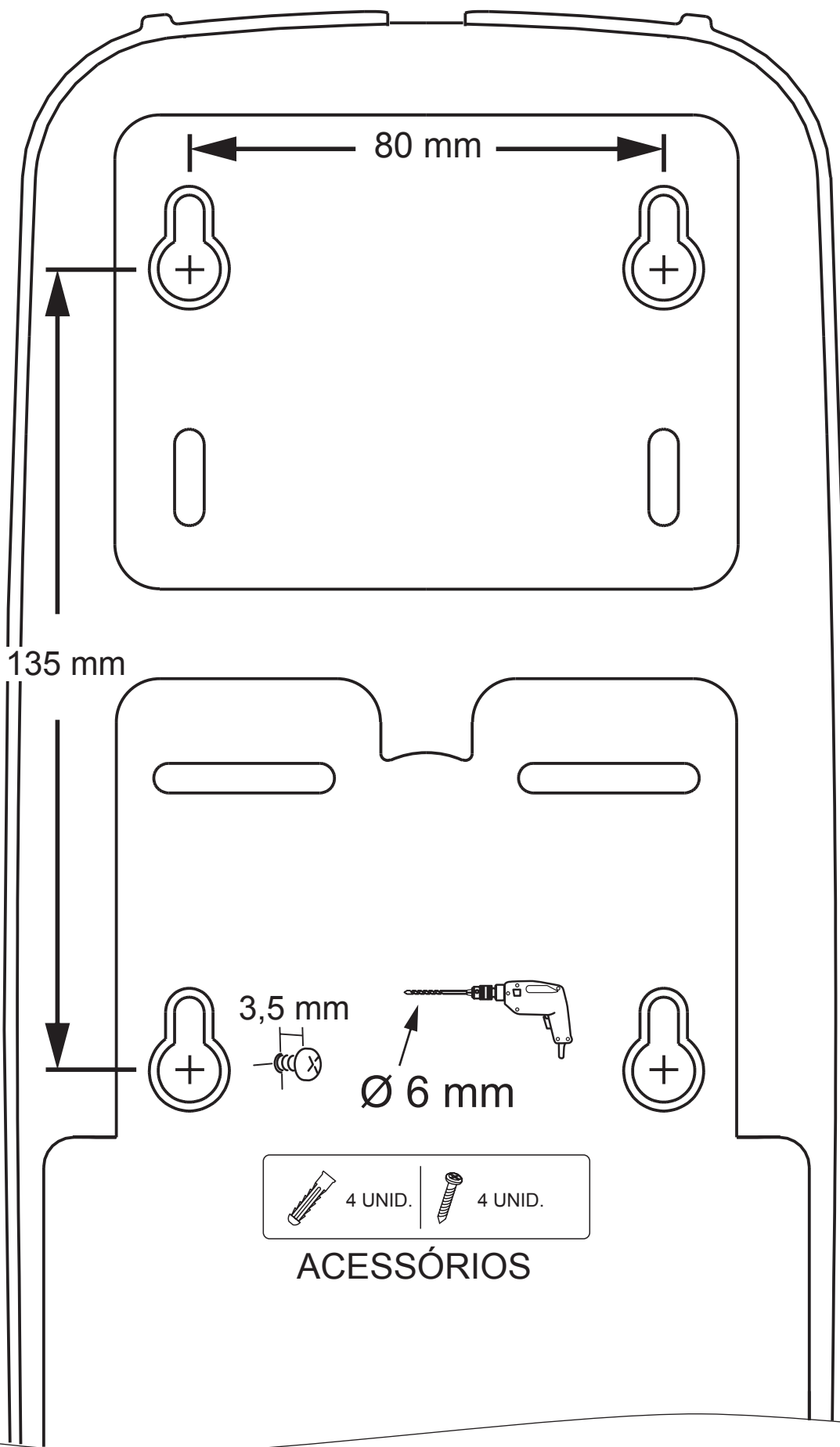
4



VOLTE A COLOCAR
O DISPENSADOR NA
PAREDE E APORTE OS
PARAFUSOS EM CON-
FORMIDADE.

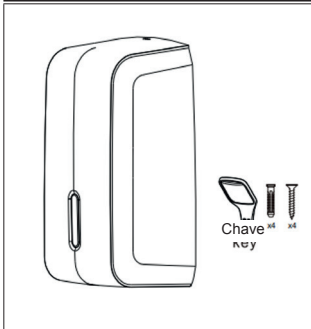
CÓDIGO DO ART.: 1701515

CWS HYGIENE INTERNATIONAL GMBH
DREIEICH PLAZA 1A
63303 DREIEICH, ALEMANHA
WWW.CWS.COM / CONTACT@CWS.COM



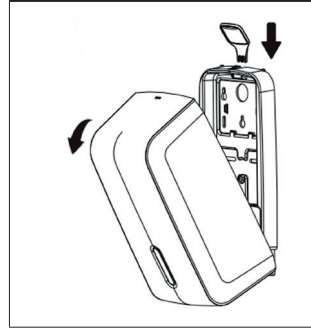
INSTRUÇÕES DE OPERAÇÃO

1



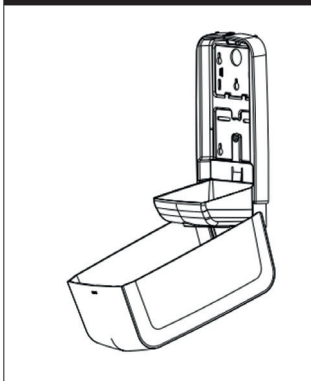
DISPENSADOR E ACES-
SÓRIOS.

2



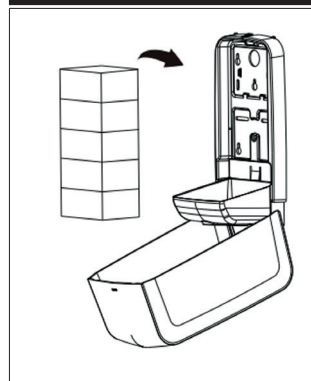
UTILIZE A CHAVE PARA
ABRIR O DISPENSADOR.

3



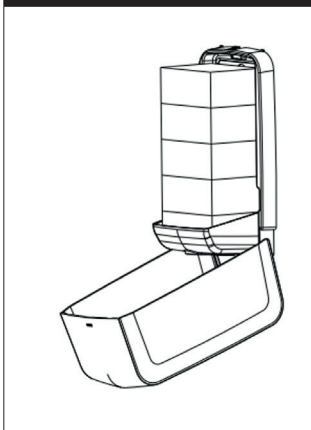
VISTA INTERIOR.

4



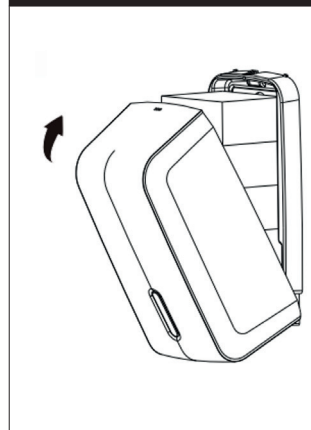
COLOQUE O PAPEL DOB-
RADO NO INTERIOR DO
DISPENSADOR.

5



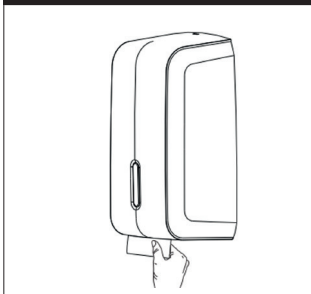
CERTIFIQUE-SE DE QUE
O PAPEL ESTÁ POSICIO-
NADO DE FORMA SOLTA E
NÃO TENHA SIDO COM-
PRIMIDO.

6



FECHE O DISPENSADOR
E CERTIFIQUE-SE DE
QUE O FECHO TRAVE NO
ENCAIXE.

7



PUXE SUAVEMENTE AS FOLHAS DO DISPENSADOR, UMA FOLHA DE CADA VEZ.

CONSUMÍVEIS RECOMENDADOS

PAPEL HIGIÊNICO DOBRADO CLEAR+

INSTRUÇÕES DE LIMPEZA

UTILIZE APENAS PRODUTOS DE LIMPEZA SUAVES E PANOS MACIOS PARA LIMPAR O DISPENSADOR. OS PRODUTOS DE LIMPEZA ABRASIVOS OU AS ESCOVAS DURAS PODEM DANIFICAR A SUPERFÍCIE E COMPROMETER A SUA FUNCIONALIDADE.

DESCARTE |

NO FINAL DO SEU CICLO DE VIDA, DESCARTE O DISPENSADOR DE UMA FORMA AMBIENTALMENTE RESPONSÁVEL, SEGUINDO OS REGULAMENTOS E DIRETRIZES LOCAIS PARA O DESCARTE DE RESÍDUOS DE PLÁSTICO. ALGUMAS COMUNIDADES PODEM OFERECER LOCAIS DE RECOLHA DESIGNADOS OU PROGRAMAS DE RECICLAGEM PARA ESSES MATERIAIS. SE NÃO TIVER A CERTEZA SOBRE O MÉTODO DE DESCARTE ADEQUADO OU PRECISAR DE MAIS INFORMAÇÕES POR FAVOR CONTACTE O FORNECEDOR.

RESOLUÇÃO DE PROBLEMAS

SINTOMA	SOLUÇÕES
O PAPEL DOBRADO É DIFÍCIL DE PUXAR E/OU SAEM PILHAS DE PAPEL DO DISPENSADOR EM VEZ DE FOLHAS INDIVIDUAIS.	+ AS DIMENSÕES MÁXIMAS DO PAPEL DOBRADO SÃO 110 MM (P) X 110 MM (L) X 240 MM (A). + O PAPEL PODE TER SIDO COMPRIMIDO E NÃO ESTÁ SOLTO NO DISPENSADOR. REDUZIR O NÚMERO DE FOLHAS PARA GARANTIR UMA COLOCAÇÃO CORRETA.