



PREVODI

RO | SLO | HR | SK | HU | CZ | PL | FR | NL | SE | NO | FI | IT | ES | PT

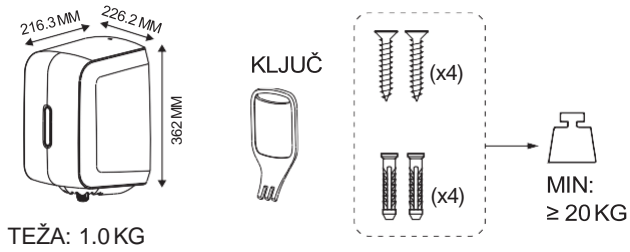


4049657037782

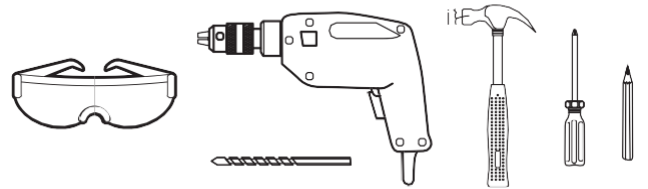
KODA IZDELKA: 1701514
GTIN: 4049657037782

CWS HYGIENE INTERNATIONAL GMBH
DREIEICH PLAZA 1A
63303 DREIEICH, GERMANY
WWW.CWS.COM / CONTACT@CWS.COM

VKLJUČENO V DOSTAVO



POTREBNA ORODJA

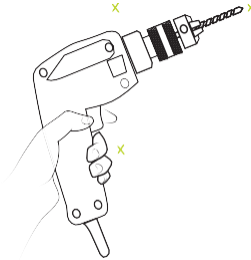


1



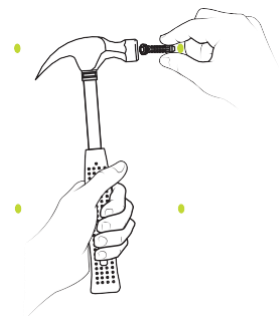
NA STENI OZNAČITE
POLOŽAJ ZA VRTANJE
LUKENJ.

2



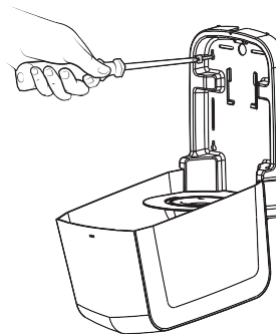
IZVRTAJTE
OZNAČENE
LUKNJE.

3



V VSAKO IZVRTANO
LUKNJO ZABIJTE
VIJAK.

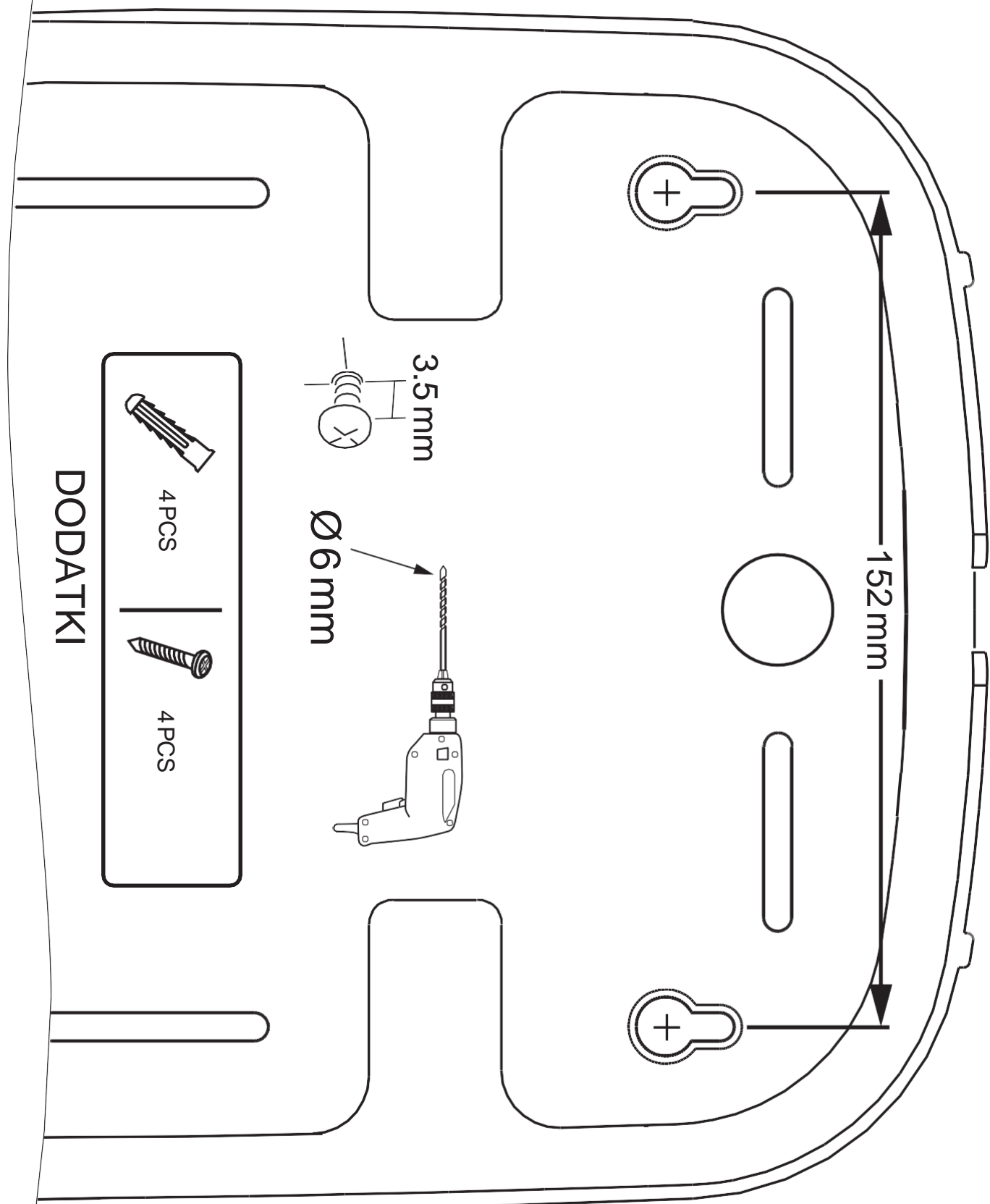
4

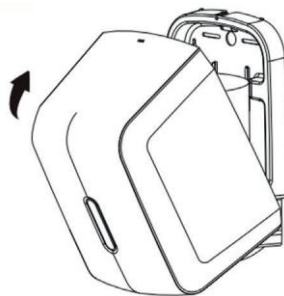


POSTAVITE PODAJALNIK
NA STENO IN USTREZNO
ZAVIJTE VIJAKE.

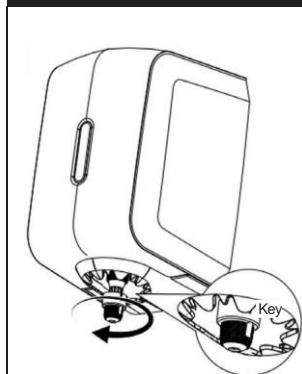
KODA IZDELKA: 1701514

CWS HYGIENE INTERNATIONAL GMBH
DREIEICH PLAZA 1A
63303 DREIEICH, GERMANY
WWW.CWS.COM / CONTACT@CWS.COM



NAVODILA ZA UPORABO**1**PODAJALNIK IN
DODATKI.**2**UPORABITE KLJUČ IN
ODPRITE PODAJALNIK.**3**POTEGNITE NEKAJ
PAPIRJA IZ CENTRA
ROLE IN GA ČVRSTO
VSTAVITE V
CENTRALNO IZVLEČNO
REŽO.**4**NATO PREOSTANEK
ROLE NEŽNO
POLOŽITE V
PODAJALNIK.**5**ZAPRITE PODAJALNIK IN
SE PREPRIČAJTE, DA JE
ZAPAH KLIKNIL NA
SVOJE MESTO.**6**POVLECITE ZA ROB
PAPIRJA IN GA
POTEGNITE IZ
PODAJALNIKA.

7



ZA PRILAGODITEV
VELIKOSTI ODPRTINE ZA
PAPIR ZAVIJTE
POKROVČEK.

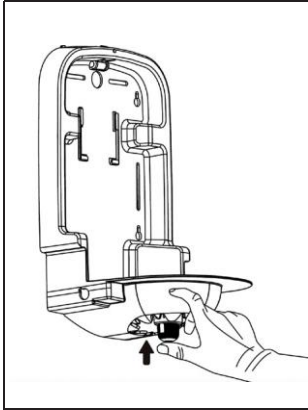
8



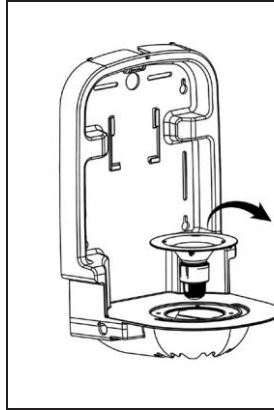
NEŽNO POVLECITE
PAPIRNATO BRISAČO
IZ PODAJALNIKA, EN
PO EN LIST.

PRIPOROČEN POTROŠNI MATERIAL

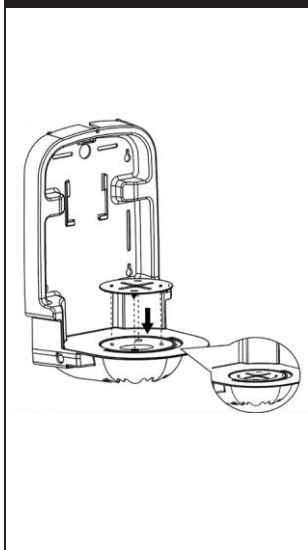
CLEAR+ PAPIRNATE BRISAČE V ROLI ZA CENTRALNI IZVLEK

NAVODILA ZA MENJAVO IZSTOPNE ODPRTINE**9**

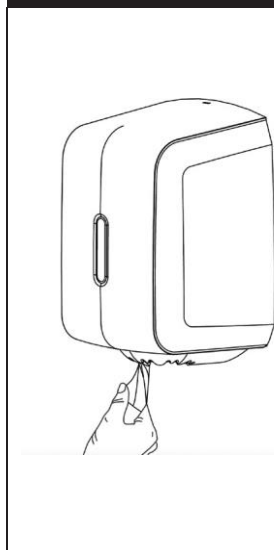
NEŽNO POTISNITE
NASTAVLJIVO IZSTOPNO
ODPRTINO OD SPODAJ
NAVZGOR, DOKLER SE
NE SPROSTI.

10

ODSTRANITE
NASTAVLJIVO
IZSTOPNO ODPRTINO
IZ PODAJALNIKA.

11

VSTAVITE NOVO
ODPRTINO V
PODAJALNIK. BODITE
POZORNI, DA SE
PRILEGA IN USTREZNO
ZATAKNE.

12

PONOVNO VSTAVITE
ROLO V PODAJALNIK IN
GA ZAPRITE.

NAVODILA ZA ČIŠČENJE

ZA ČIŠČENJE PODAJALNIKA UPORABLJAJTE SAMO BLAGA ČISTILNA SREDSTVA IN MEHKE KRPE. ABRAZIVNA ČISTILA ALI TRDE KRTAČE LAHKO POŠKODUJEJO POVRŠINO IN OGROZIJO NJENO FUNKCIONALNOST.

ODSTRANITEV

OB KONCU ŽIVLJENJSKEGA CIKLA PODAJALNIK ODSTRANITE NA OKOLJSKO ODGOVOREN NAČIN, OB UPOŠTEVANJU LOKALNIH PREDPISOV IN SMERNIC ZA ODSTRANJEVANJE PLASTIČNIH ODPADKOV. NEKATERE SKUPNOSTI LAHKO NUDIJO DOLOČENA ZBIRNA MESTA ALI PROGRAME RECIKLIRANJA ZA TAKŠNE MATERIALE. ČE NISTE PREPRIČANI O PRAVILNEM NAČINU ODSTRANJEVANJA ALI POTREBUJETE DODATNE INFORMACIJE, SE OBRNITE NA DOBAVITELJA.

ODPRAVLJANJE TEŽAV

| SIMPTOM | REŠITVE |
|--|--|
| PAPIRJA SE NE DA POVLEČI IZ CENTRALNE ROLE (KORAK 3, NAVODILA ZA UPORABO). | + PREPRIČAJTE SE, DA UPORABLJATE ROLO BREZ JEDRA. PAPIR V PODAJALNIKU S CENTRALNIM IZVLEKOM SE UPORABLJA OD ZNOTRAJ NAVZVEN. |
| PODAJALNIK SE NE MORE ZAPRETI | + ROLA JE IZVEN MEJA USTREZNIH SPECIFIKACIJ. NAJVEČJI NOTRANJI PROSTOR ZA ROLO JE 200 MM (Š) X 245 MM (V). |
| PAPIRJA NI MOGOČE POVLEČI SKOZI CENTRALNI IZVLEK | + ODVIJTE IN ODSTRANITE POKROVČEK POD PODAJALNIKOM PAPIR ZNOVA POTISNITE SKOZI IZVLEK IN JO IZVLECITE NA DRUGI STRANI. |
| PAPIR JE TEŽKO POVLEČI ALI PA SE TRGA NA MAJHNE KOSE | + PRILAGODITE VELIKOST ODPRTINE ZA PAPIR TAKO, DA ZASUKATE POKROVČEK, KI SE NAMEŠČA POD PODAJALNIKOM. |

