



PRIJEVODI

RO | SLO | HR | SK | HU | CZ | PL | FR | NL | SE | NO | FI | IT | ES | PT

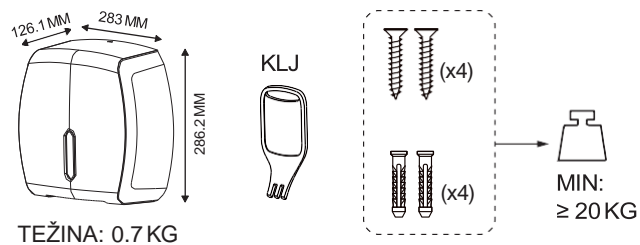


ART. CODE: 1701512
GTIN: 4049657037812

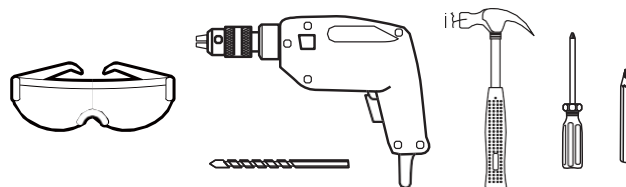
CWS HYGIENE INTERNATIONAL GMBH
DREIEICH PLAZA 1A
63303 DREIEICH, GERMANY
WWW.CWS.COM / CONTACT@CWS.COM

UPUTE ZA MONTAŽU

UKLJUČENO U ISPORUKU



POTREBNI ALATI

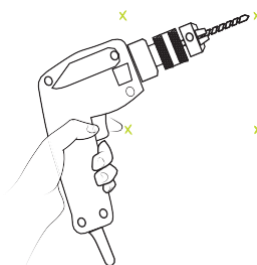


1



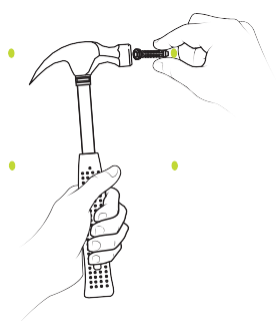
OZNAČITE POZICIJU
NA ZIDU ZA BUŠENJE
RUPA ZA MONTAŽU.

2



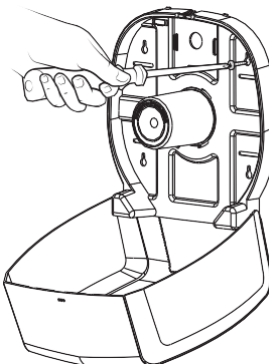
IZBUŠITE
OZNAČENE RUPE.

3

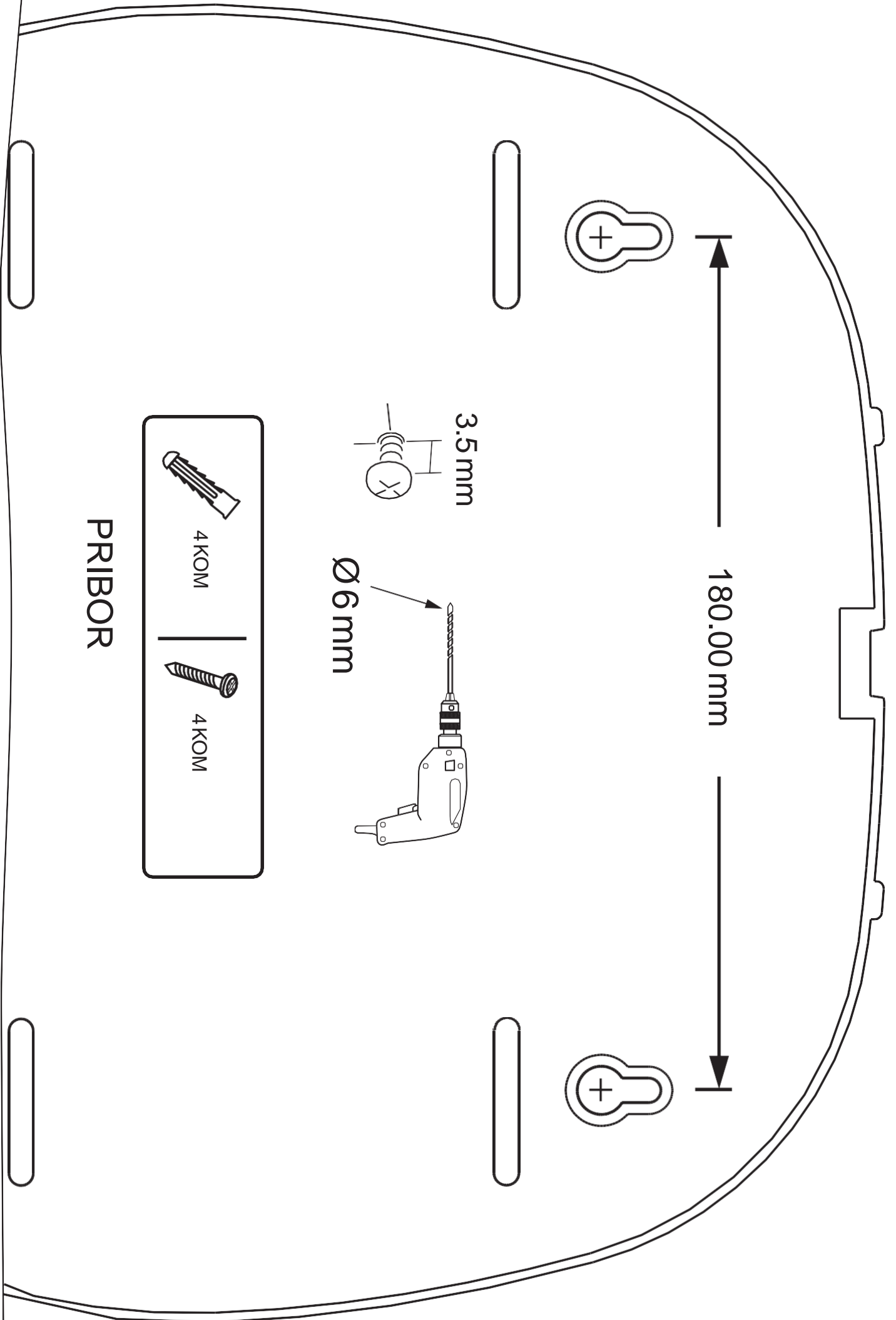


UBACITE TIPLE U
SVAKU IZBUŠENU
RUPU.

4

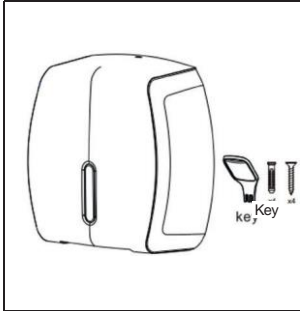


VRATITE DOZATOR NA
ZID I PRIČVRSTITE
VIJCIMA U SKLADU S
TIM.



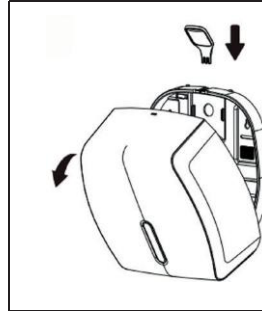
UPUTE ZA UPOTREBU

1



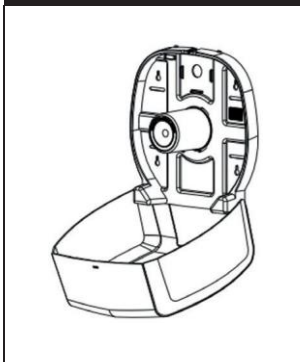
DOZATOR I PRIBOR.

2



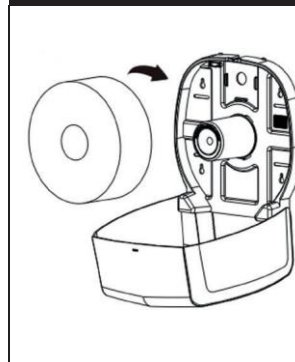
UPOTRIJEBITE KLJUČ ZA OTVARANJE DOZATORA.

3



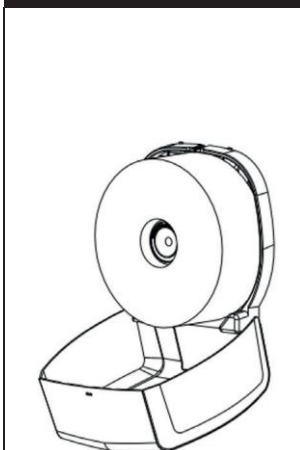
POGLED IZNUTRA..

4



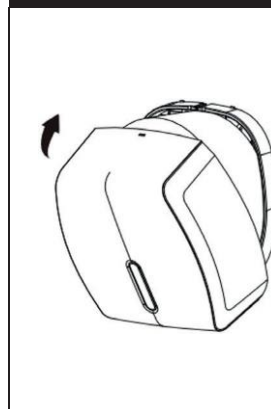
UMETNITE TOALETNI PAPIR U DOZATOR.

5



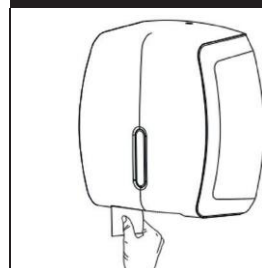
PAZITE DA TOALETNI PAPIR PRAVILNO STANE U DOZATOR. NE SMIJE SJEDITI PREČVRSTO OKO NOSAČA ILI U DOZATORU.

6



ZATVORITE DOZATOR I PROVJERITE JE LI MEHANIZAM ZA ZAKLJUČAVANJE SJEĆO NA SVOJE MJESTO..

7



LAGANO POVUCITE I OTKINITE TOALETNI PAPIR.

PREPORUČENI POTROŠNI MATERIJAL

CLEAR+ MINI JUMBO TOALETNI PAPIR
CLEAR+ MAXI JUMBO TOALETNI PAPIR

UPUTE ZA ČIŠĆENJE

ZA ČIŠĆENJE DOZATORA KORISTITE SAMO BLAGA SREDSTVA ZA ČIŠĆENJE I MEKE KRPE. ABRUZIVNA SREDSTVA ZA ČIŠĆENJE ILI TVRDE ČETKE MOGU OŠTETITI POVRŠINU I UGROZITI NJEZINU FUNKCIONALNOST.

POHRANA

NA KRAJU SVOG ŽIVOTNOG CIKLUSA, ODLOŽITE DOZATOR NA EKOLOŠKI ODGOVORAN NAČIN, SLIJEDEĆI LOKALNE PROPISE I SMJERNICE ZA ODLAGANJE PLASTIČNOG OTPADA. NEKE ZAJEDNICE MOGU PONUDITI ODREĐENA MJESTA ZA PRIKUPLJANJE ILI PROGRAME RECIKLIRANJA TAKVIH MATERIJALA. AKO NISTE SIGURNI U PRAVILAN NAČIN ODLAGANJA ILI SU VAM POTREBNE DODATNE INFORMACIJE, OBRATITE SE DOBAVLJAČU.

RJEŠAVANJE PROBLEMA

PROBLEM	RJEŠENJE
TOALETNI PAPIR SE NE UKLAPA DOBRO U DOZATOR.	<ul style="list-style-type: none">+ MAKSIMALNI PROMJER MAXI ROLE JE 260 MM. PROVJERITE JE LI VELIČINA ROLE UNUTAR OVE SPECIFIKACIJE.+ MAKSIMALNA ŠIRINA TOALETNOG PAPIRA JE 100 MM, PROVJERITE JE LI VELIČINA UNUTAR SPECIFIKACIJE.+ PROVJERITE JE LI JEZGRA TOALETNOG PAPIRA VEĆA OD DRŽAČA ROLE DOZATORA.
TOALETNI PAPIR JE TEŠKO IZVUĆI.	<ul style="list-style-type: none">+ TOALETNI PAPIR NE ZADOVOLJAVA TRAŽENE SPECIFIKACIJE I PRETIJESAN JE U DOZATORU. KORISTITE PAPIR U ROLI KOJI ODGOVARA NAVEDENIM DIMENZIJAMA.

