



TRADUCCIONES

RO | SLO | HR | SK | HU | CZ | PL | FR | NL | SE | NO | FI | IT | ES | PT

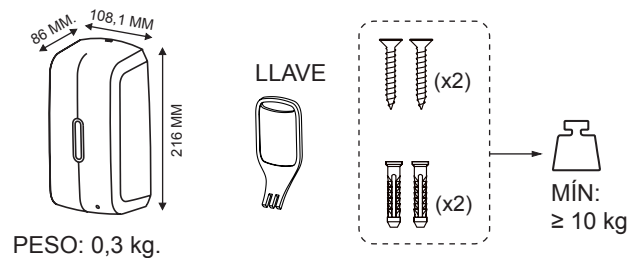


4049657037966

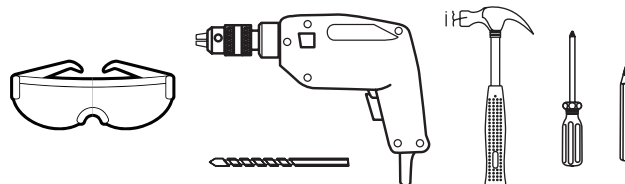
CÓDIGO ART.: 1701510
GTIN: 4049657037966

CWS HYGIENE INTERNATIONAL GMBH
DREIEICH PLAZA 1A
63303 DREIEICH, ALEMANIA
WWW.CWS.COM / CONTACT@CWS.COM

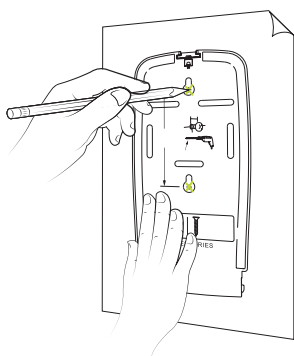
INCLUIDO EN LA ENTREGA



HERRAMIENTAS NECESARIAS

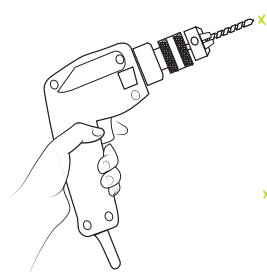


1



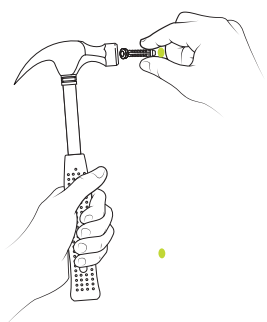
MARQUE LA POSICIÓN
PARA TALADRAR LOS
ORIFICIOS DE MONTAJE
EN LA PARED.

2



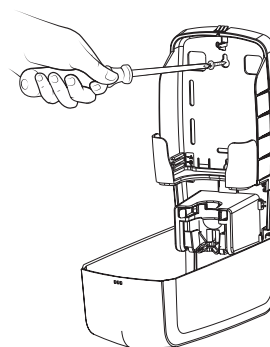
TALADRE LOS ORIFI-
CIOS MARCADOS.

3



INTRODUZCA LOS TA-
COS EN CADA ORIFICIO
TALADRADO.

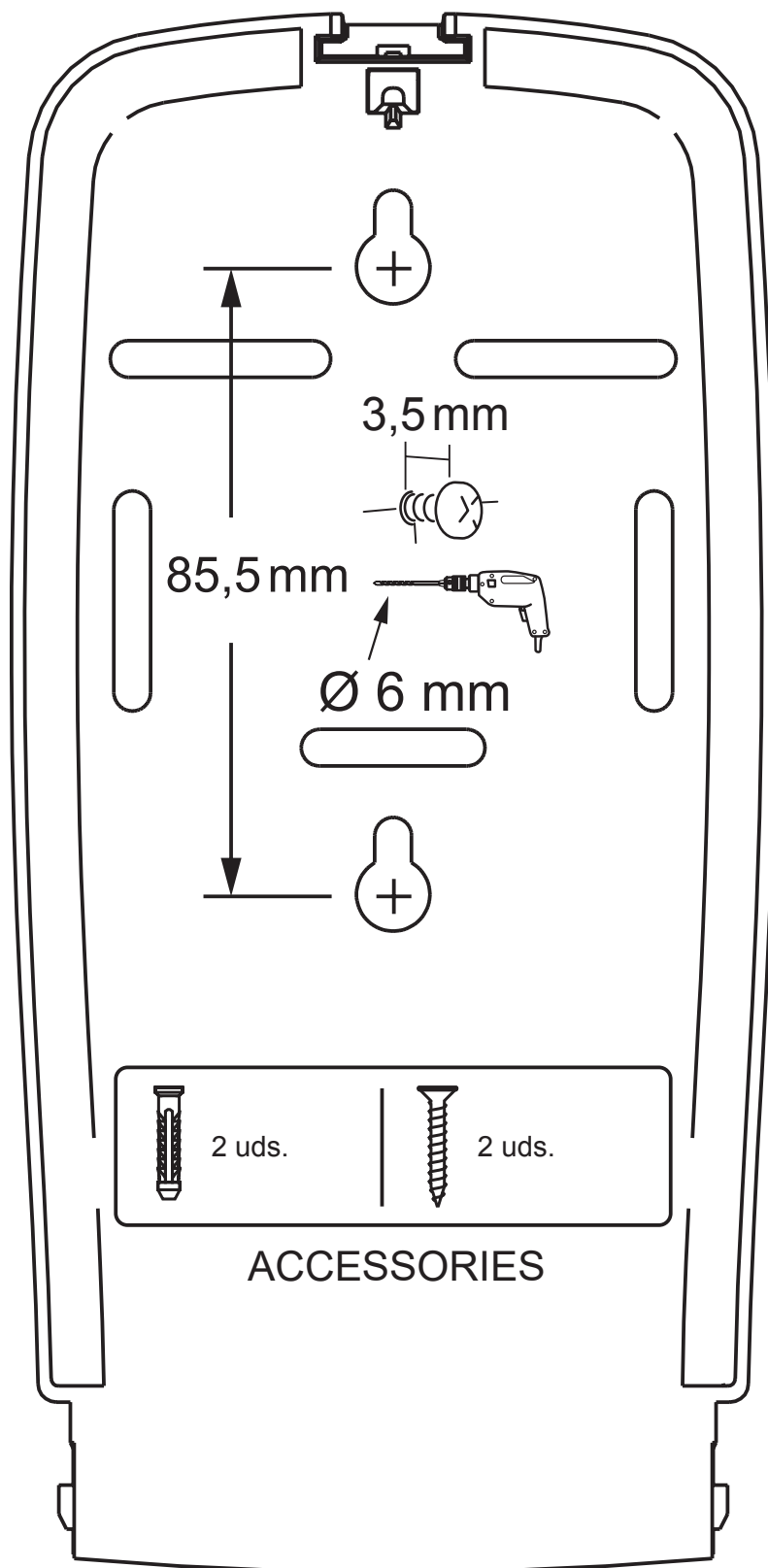
4



VUELVA A COLOCAR EL
DISPENSADOR EN LA
PARED Y ATORNÍLLELO
COMO CORRESPONDA.

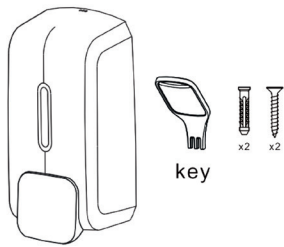
CÓDIGO ART.: 1701510

CWS HYGIENE INTERNATIONAL GMBH
DREIEICH PLAZA 1A
63303 DREIEICH, ALEMANIA
WWW.CWS.COM / CONTACT@CWS.COM



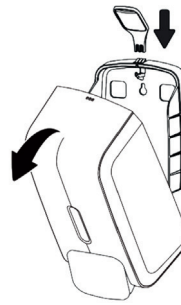
INSTRUCCIONES DE USO

1



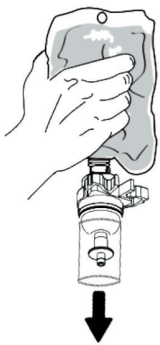
DISPENSADOR Y ACCESORIOS.

2



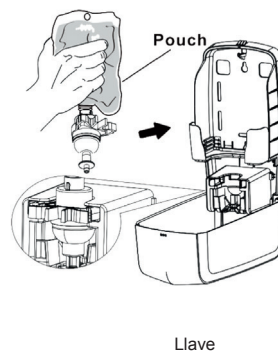
UTILICE LA LLAVE PARA ABRIR EL DISPENSADOR DESDE ARRIBA.

3



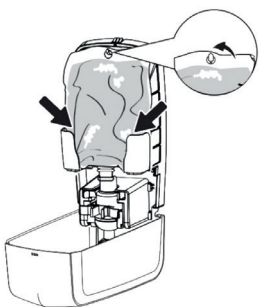
RETIRE LA TAPA DE LA BOLSA DE JABÓN.

4



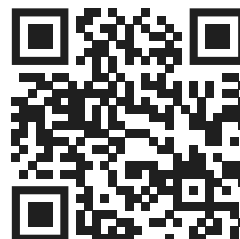
FIJE LA BOMBA CON ABRAZADERAS Y ASEGÚRESE DE QUE QUEDE BLOQUEADA EN LA RANURA.

5



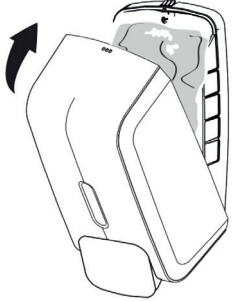
FIJE LA BOLSA CON LA ETIQUETA HACIA LA PARED POSTERIOR AL GANCHO Y VERIFIQUE QUE SE AJUSTA CORRECTAMENTE.

6



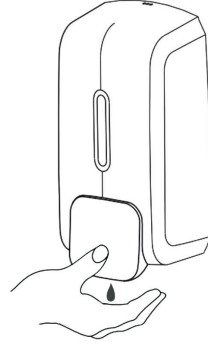
PARA OBTENER INFORMACIÓN SOBRE CÓMO CAMBIAR LA BOLSA, ESCANEE EL CÓDIGO QR.

7



CIERRE EL DISPENSADOR
Y ASEGÚRESE DE QUE LA
LENGÜETA ENCAJE EN SU
SITIO.

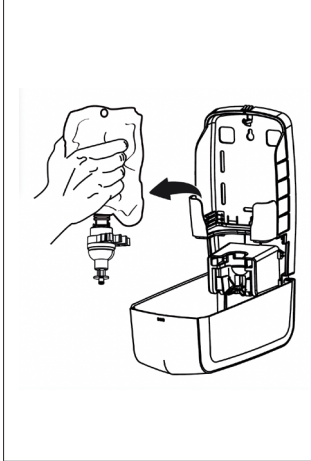
8



PRESIONE FIRMEMENTE
PARA DISPENSAR.

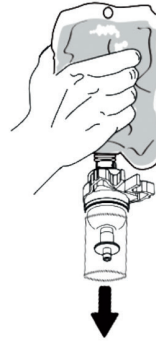
CAMBIAR LA BOLSA DE JABÓN

1



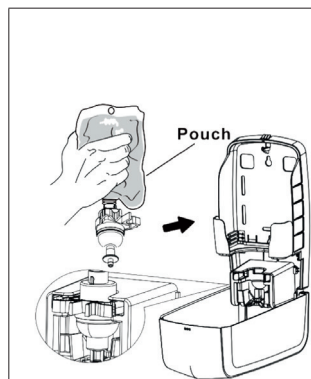
RETIRE LA BOLSA DEL
DISPENSADOR.

2



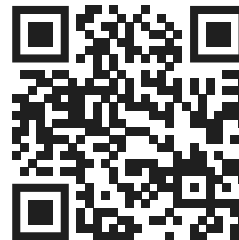
COJA UNA NUEVA BOLSA
DE JABÓN Y QUITE LA
TAPA.

3



FIJE LA BOMBA CON AB-
RAZADERAS Y ASEGÚRE-
SE DE QUE QUEDE BLO-
QUEADA EN LA RANURA.
REPITA LOS PASOS 5-7
DEL MANUAL DEL USUA-
RIO.

4



PARA OBTENER
INFORMACIÓN SOBRE
CÓMO CAMBIAR LA BOL-
SA, ESCANEE EL
CÓDIGO QR.

CONSUMIBLES RECOMENDADOS

CLEAR+ CREMA JABÓN BOLSA 500 ML

INSTRUCCIONES DE LIMPIEZA

UTILICE ÚNICAMENTE PRODUCTOS DE LIMPIEZA SUAVES Y PAÑOS SUAVES PARA LIMPIAR EL DISPENSADOR.
LOS LIMPIADORES ABRASIVOS O LOS CEPILLOS DUROS PUEDEN DAÑAR LA SUPERFICIE Y PERJUDICAR SU FUNCIONALIDAD.

ELIMINACIÓN

AL FINAL DE SU VIDA ÚTIL, DESECHE EL DISPENSADOR DE FORMA RESPETUOSA CON EL MEDIO AMBIENTE. SIGA LAS NORMATIVAS Y DIRECTRICES LOCALES PARA LA ELIMINACIÓN DE COMPONENTES DE PLÁSTICO. ALGUNAS COMUNIDADES HAN DESIGNADO PUNTOS DE RECOGIDA O PROGRAMAS DE RECICLAJE PARA ESTOS MATERIALES. SI NO ESTÁ SEGURO DE CÓMO DESHACERSE DEL DISPENSADOR O NECESITA MÁS INFORMACIÓN, PÓNGASE EN CONTACTO CON EL FABRICANTE PARA OBTENER AYUDA.

SOLUCIÓN DE PROBLEMAS

SÍNTOMA	SOLUCIONES
GOTEO CONTINUO.	+ ASEGÚRESE DE QUE LA BOMBA ESTÉ BLOQUEADA EN LA RANURA. + SUSTITUYA EL ENVASE DE RECAMBIO POR UN NUEVO ENVASE DE RECAMBIO
AL PULSAR, NO SALE LÍQUIDO.	+ ASEGÚRESE DE QUE EL RECAMBIO NO ESTÉ VACÍO.
EL JABÓN EN ESPUMA NO ESTÁ FORMANDO ESPUMA / NO SALE SUFICIENTE JABÓN EN ESPUMA DEL DISPENSADOR.	+ SUSTITUYA EL ENVASE DE RECAMBIO POR UN NUEVO ENVASE DE RECAMBIO